
ДОПОЛНИТЕЛЬНЫЕ ПРОФИЛИ 70 ММ

ТЕХНИЧЕСКАЯ ИНФОРМАЦИЯ

ЧЕРТЕЖИ УЗЛОВ

5. REHAU - Дополнительные профили 70 мм

5.2 Чертежи узлов

Содержание

Стр. Наименование

Профили подставочные

3 Профиль подставочный 30

4 Профиль подставочный 31/60

5 Профиль подставочный 32

6 Профиль подставочный 33

7 Профиль подставочный 34

8 Нижнее примыкание балконной двери

9 Профиль подставочный 36

10 Профиль подставочный 37

11 Профиль подставочный 38

12 Профиль подставочный 39

13 Профиль подставочный 40

14 Профиль подставочный 42

15 Профиль подставочный 50/70

Отлив-козырек

16 Отлив-козырек

17 Двустворчатое окно со штульпом и отливом-козырьком

18 Двустворчатое окно со штульпом и отливом-козырьком 2

Профили доборные

19 Профили доборные

Профили соединительные и усиливающие

20 Профили соединительные

21 Профили соединительные

22 Профиль усиливающий 1

23 Профиль усиливающий 2

23а Профиль усиливающий 3/70

24 Профиль соединительный 65/70

25 Профиль для крепления компактной плиты, профиль соединительный EPDM

26 Профиль компенсирующий 2/70

27 Профиль соединительный 5

28 Профили для эркерных соединений

29 Профиль угловой 90°/70

30 Профиль угловой 135°/70

31 Профиль усиления облицовочный

32 Профиль усиления облицовочный, ПВХ

33 Внешний усиливающий профиль

Накладки

34 Декоративная накладка 28

35 Декоративная накладка 26

36 Накладка 44

37 Накладка 44

38 Накладка 44 – крестовое соединение

39 Накладка 44 – размеры заготовок, внутренняя сторона

40 Накладка 44 – размеры заготовок, внешняя сторона

5. REHAU - Дополнительные профили 70 мм

5.2 Чертежи узлов

Содержание

Стр.	Наименование
------	--------------

Принадлежности для жалюзи

41	Траверса жалюзи 1
42	Траверса жалюзи 2
43	Направляющая жалюзи 1
44	Направляющая жалюзи двойная
45	Направляющие жалюзи 2 и 3
46	Направляющая жалюзи (для ламелей шириной от 30 до 37 мм)

Нащельники и облицовочные профили

47	Нащельники, наличники
48	Профили облицовочные
49	Профили облицовочные
50	Профиль облицовочный 1F
51	Вагонка пластиковая

Прочие профили и принадлежности

52	Профили силиконового шва, расширительный, ограничитель
53	Расширитель фальца
54	Направляющая для тяжелых створок, транспортный профиль
55	Заглушка паза штапика, заглушки паза прибора запирания
56	Подкладка дистанционная 11
57	Планки порогов балконных дверей
58	Планка порога 2/70
59	Планка порога 1/70
60	Фальцевый вентиляционный клапан Regel-air®
61	Подоконники
62	Компенсирующий профиль – вариант исполнения

REHAU-дополнительные профили, указания по обработке

Приклеиваемые дополнительные профили, напр. направляющие жалюзи, нащельники и пр. устанавливаются при помощи вспомогательных средств - ниппелей крепежных, арт.253479 или 264230, и приклеиваются по всей длине. Вспомогательные средства призваны обеспечить правильное расположение и жесткое закрепление доп. профилей по всей длине. Внимание: для приклеивания цветных профилей нельзя использовать содержащие растворитель ПВХ-клеи, такие, как напр. REHAU-ПВХ-клей, арт.251660, ввиду высокой вероятности повреждения поверхностей! Для приклеивания таких профилей могут быть использованы двухсторонняя клеящая лента (напр. Norton V 2800), либо

не содержащий растворителя клей (напр. Weiss Cosmofen 515).

Штапики

Резку штапиков предпочтительно производить «на ус» без зазоров, либо припуска. При изготовлении изделий особо малых размеров может возникнуть необходимость установки штапиков «встык». В этом случае должны быть выдержаны углы реза (см. таблицу раздела «Указания по остеклению» папки «Рабочая документация»). В случае необходимости установки штапиков с уличной стороны, следует предусмотреть дополнительные мероприятия, направленные в т.ч. на повышение взломобезопасности конструкции. Замечания по эксплуатации конструкций под действием термических нагрузок, см. в разделе «Указания по обработке» папки «Рабочая документация».

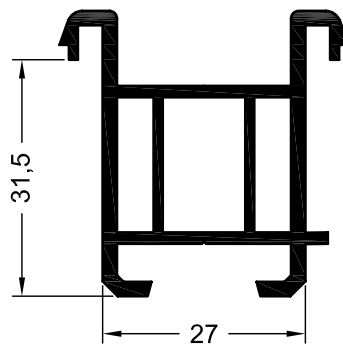
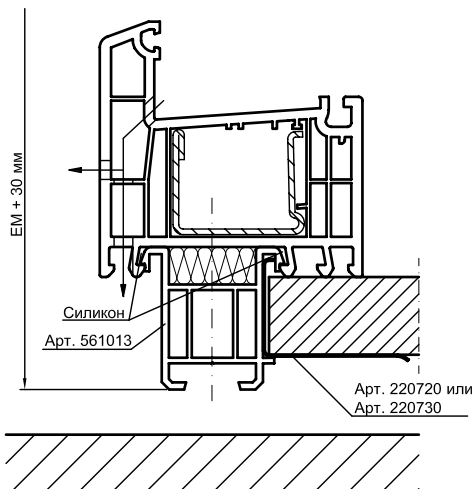
Соединения коробок

При определении максимальных размеров изделий, следует руководствоваться указаниями раздела «Ограничения по размерам». При установке доборных профилей и соединении изделий между собой следует обращать внимание на корректный выбор и правильное использование гидропароизоляционных и утеплительных материалов. Все образующиеся в стыках полости и открытые внутренние камеры профилей должны быть закрыты и герметизированы. Стыки профилей - герметизированы сохраняющими длительную эластичность материалами. Совместное крепление производить насквозь, либо в армирование соединяемого элемента. При необходимости сварки доборных профилей, их следует сперва закрепить.

5. REHAU - Дополнительные профили 70 мм

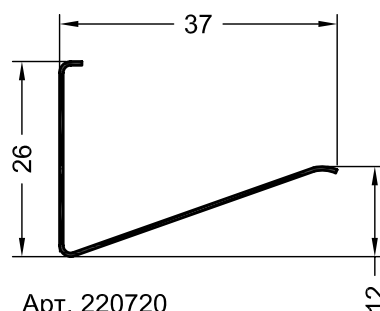
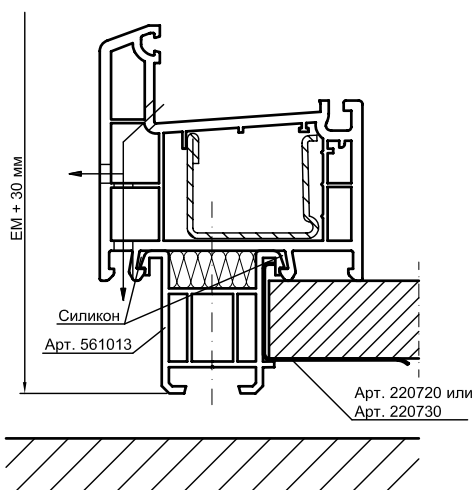
5.2 Чертежи узлов

Применение с системой
Brillant-Design/Euro-Design 70

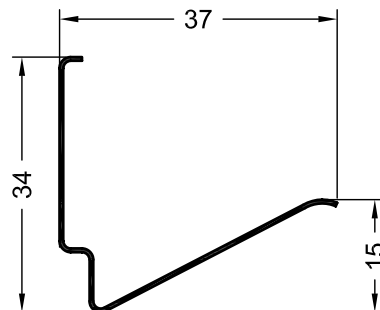


Арт. 561013
Профиль подставочный 30

Применение с системой
Thermo-Design 70



Арт. 220720
Пружинная сталь
Скоба 1/70



Арт. 220730
Пружинная сталь
Скоба 2/70

- при установке алюминиевого отлива возможна организация водоотвода в направлениях как вперед, так и вниз,
- при установке ножек коробки непосредственно на каменный отлив возможен только водоотвод в направлении вперед,
- крепление профиля подставочного в проеме осуществляется при помощи монтажных пластин, например, SIKU 278/3, SIMONSWERK и др.

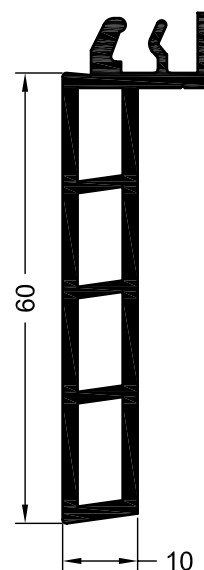
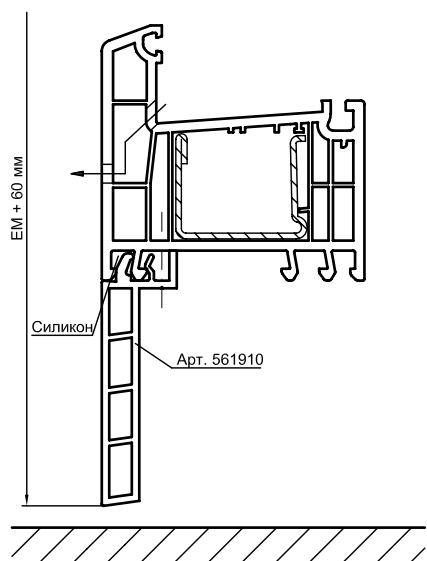
- скоба 1, арт. 220720, для подоконника толщиной 17 - 21 мм,
- скоба 2, арт. 220730, для подоконника толщиной 19 - 25 мм,
- рекомендуемое кол-во скоб: 2 скобы на каждый метр длины подоконника (в зависимости от ширины и материала подоконника).

REHAU®		Дополнительные профили 70 мм
М 1:1/1:2	28.10.03	Профиль подставочный 30
LT mosk207 710270-03 RU		

5. REHAU - Дополнительные профили 70 мм

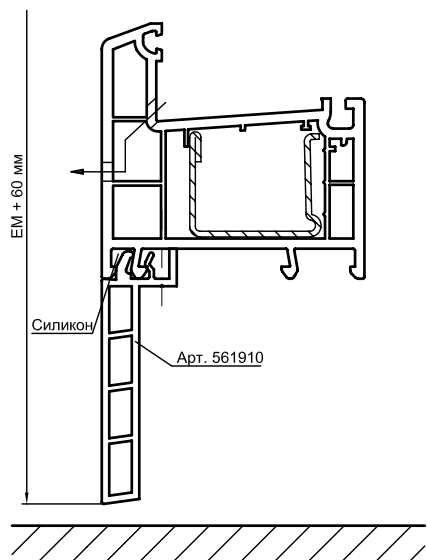
5.2 Чертежи узлов

Применение с системой
Brillant-Design /Euro-Design 70



Арт. 561910
Профиль подставочный 31/60

Применение с системой
Thermo-Design 70



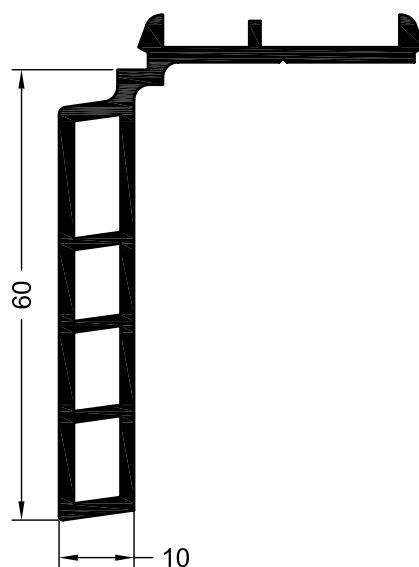
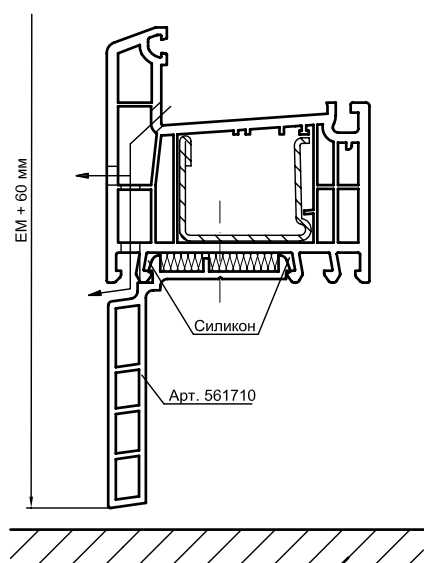
- в зависимости от варианта установки возможна организация водоотвода в направлениях либо только вперед, либо и вперед и вниз,
- профиль подставочный 31/60 можно по необходимости подрезать по высоте, исходя из конкретной монтажной ситуации.

REHAU®		Дополнительные профили 70 мм
М 1:1/1:2	28.10.03	Профиль подставочный 31/60
LT mosk207 710270-04 RU		

5. REHAU - Дополнительные профили 70 мм

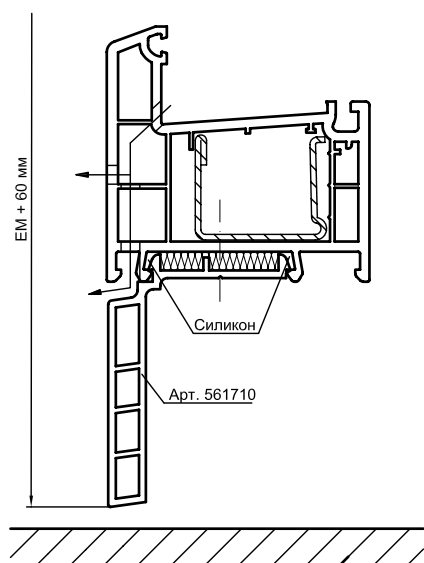
5.2 Чертежи узлов

Применение с системой
Brillant-Design /Euro-Design 70



Арт. 561710
Профиль подставочный 32

Применение с системой
Thermo-Design 70



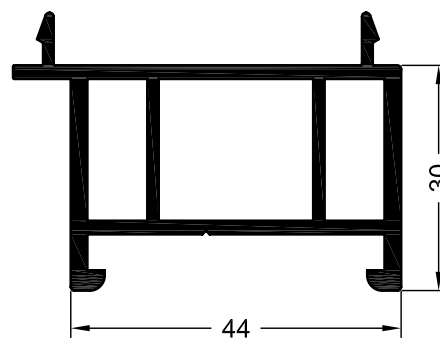
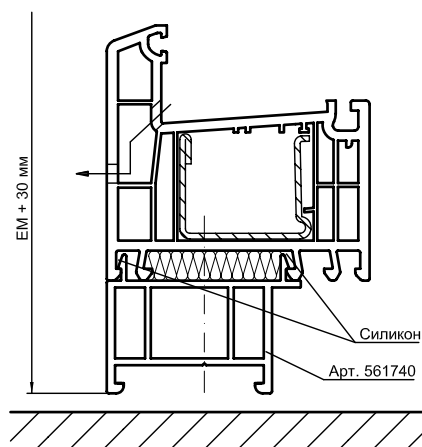
- водоотвод возможен в направлениях вперед, и вниз,
- профиль подставочный 32 можно по необходимости подрезать по высоте, исходя из конкретной монтажной ситуации.

REHAU®		Дополнительные профили 70 мм
М 1:1/1:2	28.10.03	Профиль подставочный 32
LT mosk207 710270-05 RU		

5. REHAU - Дополнительные профили 70 мм

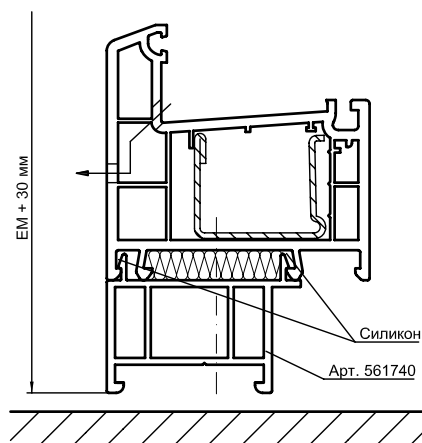
5.2 Чертежи узлов

Применение с системой
Brillant-Design/Euro-Design 70



Арт. 561740
Профиль подставочный 33

Применение с системой
Thermo-Design 70



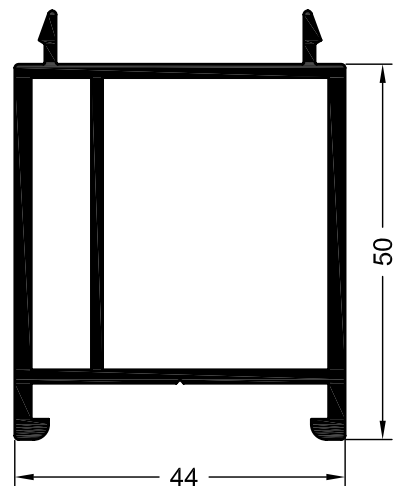
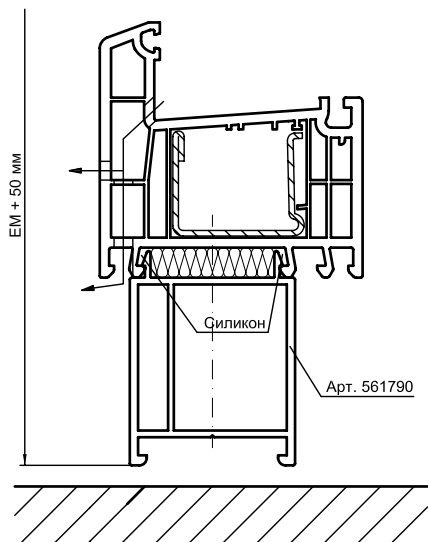
- возможна организация водоотвода только в направлении вперед,
- нижнее крепление элемента может осуществляться при помощи различных монтажных пластин.

REHAU®		Дополнительные профили 70 мм
М 1:1/1:2	28.10.03	Профиль подставочный 33
LT mosk207	710270-06 RU	

5. REHAU - Дополнительные профили 70 мм

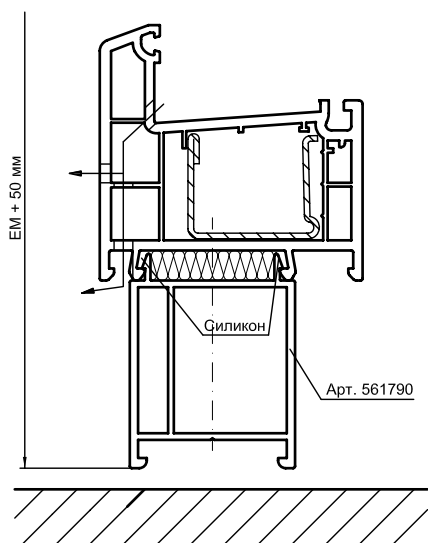
5.2 Чертежи узлов

Применение с системой
Brillant-Design/Euro-Design 70



Арт. 561790
Профиль подставочный 34

Применение с системой
Thermo-Design 70

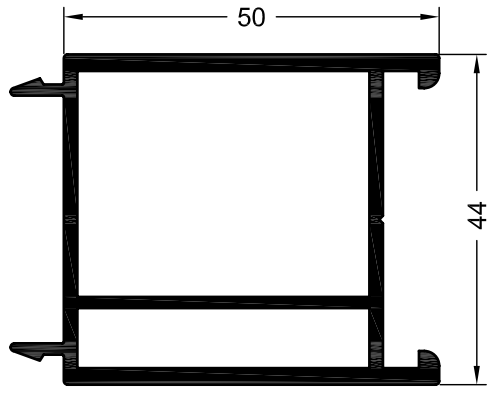


- возможен водоотвод в направлениях вперед и вниз,
- нижнее крепление элемента может осуществляться при помощи различных монтажных пластин,
- при установке каждого следующего арт. 561790 общая высота элемента увеличивается на 50 мм соответственно.

REHAU®		Дополнительные профили 70 мм
М 1:1/1:2	28.10.03	Профиль подставочный 34
LT mosk207	710270-07 RU	

5. REHAU - Дополнительные профили 70 мм

5.2 Чертежи узлов

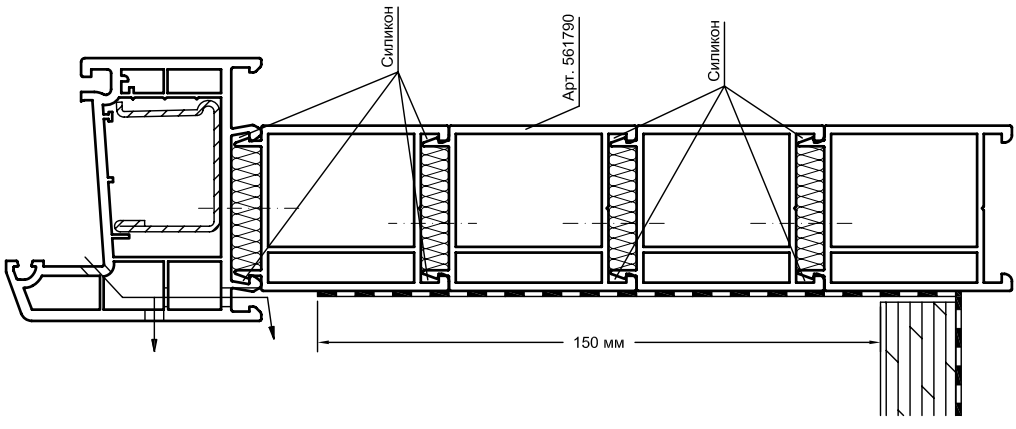


Арт. 561790
Профиль подставочный 34

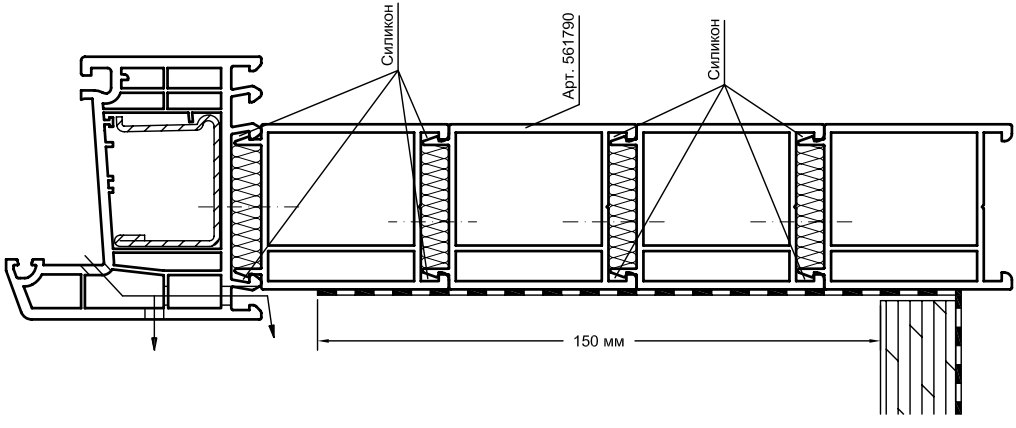
Специально для узлов установки балконных дверей по DIN 18195 ч. 9 (высота установки гидроизоляции мин. 150 мм от поверхности покрытия, уложенного на слой гидроизоляции).

- возможен водоотвод в направлениях вперед и вниз,
- нижнее крепление элемента может осуществляться при помощи различных монтажных пластин.

Применение с системой Thermo-Design 70



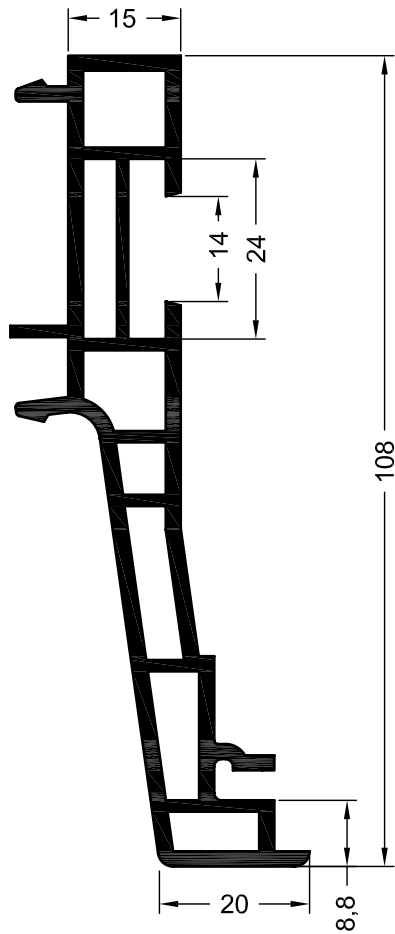
Применение с системой Brilliant-Design /Euro-Design 70



REHAU	Дополнительные профили 70 мм	
	М 1:1/1:2	28.10.03
LT mosk207		710270-08 RU
Нижнее примыкание балконной двери		

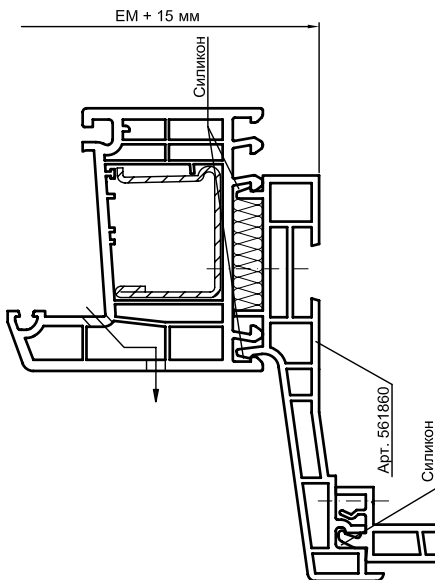
5. REHAU - Дополнительные профили 70 мм

5.2 Чертежи узлов

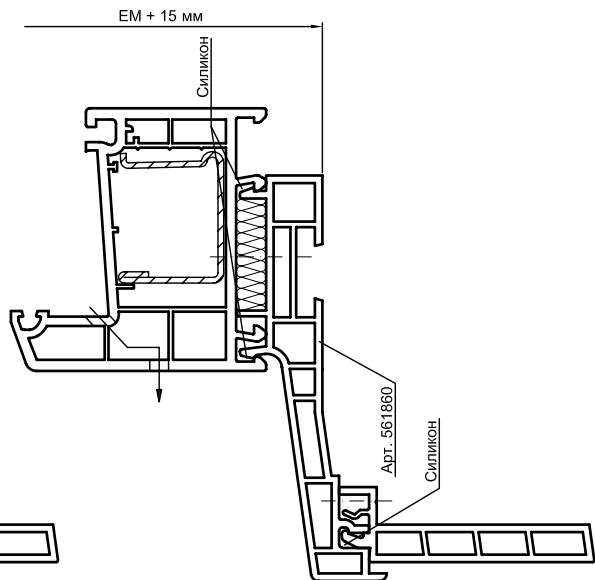


Арт. 561860
 Профиль подставочный 36
 Арт. 265491/265951
 Торцевой колпачок для
 профиля подставочного 36

Применение с системой
 Brilliant-Design/Euro-Design 70



Применение с системой
 Thermo-Design 70



- возможен водоотвод только в направлении вперед,
- ниже крепление элемента осуществляется анкерами, например: SIKU 278/3, SIMONSWERK,
- профиль подставочный 36 можно комбинировать с профилем подставочным 31/60,
- торцевые колпачки арт. 265941/265951 устанавливаются на ПВХ-клей.

REHAU® Дополнительные профили 70 мм

М 1:1/1:2 28.10.03

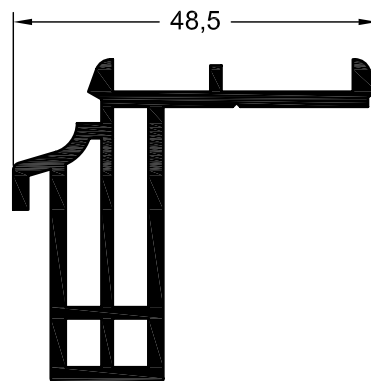
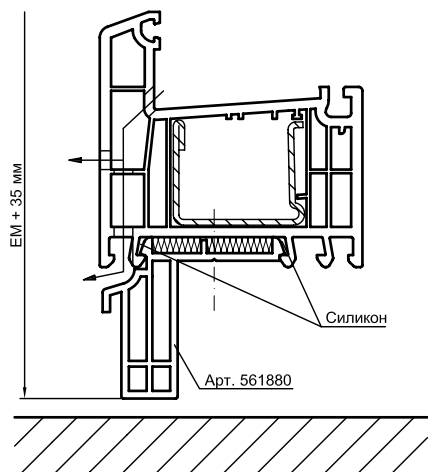
LT mosk207 710270-09 RU

Профиль подставочный 36

5. REHAU - Дополнительные профили 70 мм

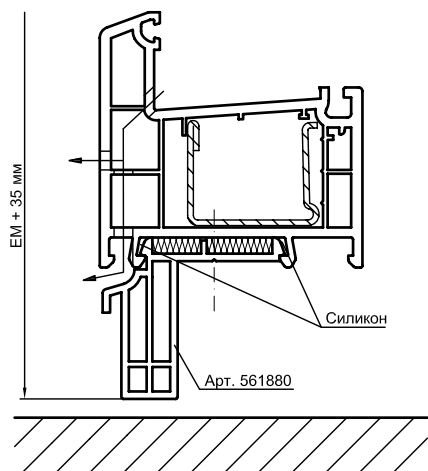
5.2 Чертежи узлов

Применение с системой
Brillant-Design/Euro-Design 70



Арт. 561880
Профиль подставочный 37

Применение с системой
Thermo-Design 70

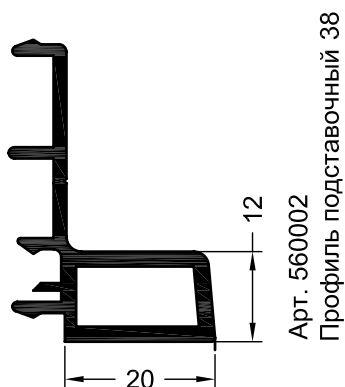


■ возможен водоотвод в направлениях
вперед и вниз.

REHAU®		Дополнительные профили 70 мм
М 1:1/1:2	28.10.03	Профиль подставочный 37
LT mosk207 710270-10 RU		

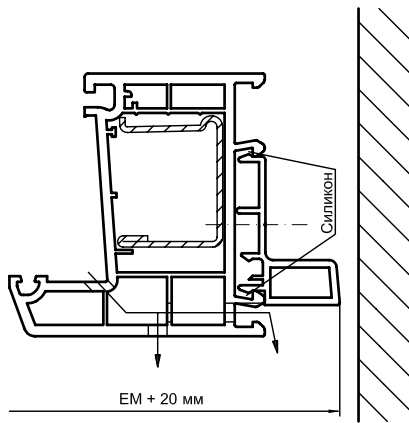
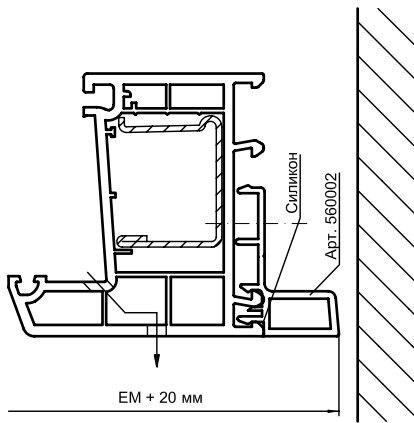
5. REHAU - Дополнительные профили 70 мм

5.2 Чертежи узлов

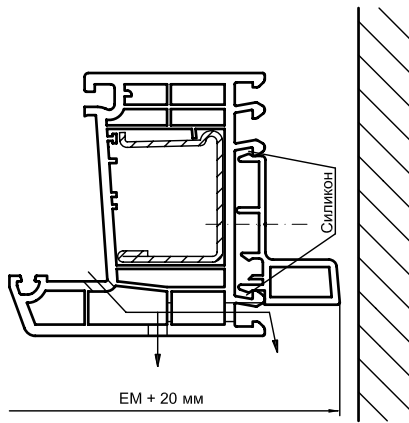
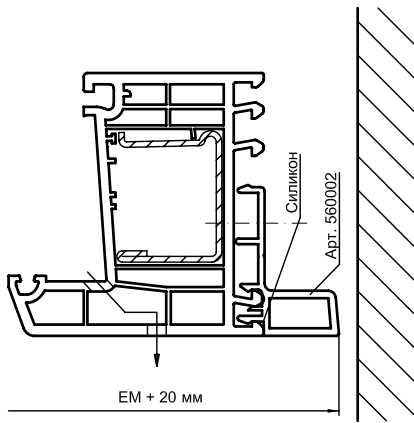


- в зависимости от варианта установки, возможна организация водоотвода в направлениях вперед или вниз.

Применение с системой Thermo-Design 70



Применение с системой Brilliant-Design/Euro-Design 70



REHAU
Дополнительные профили 70 мм

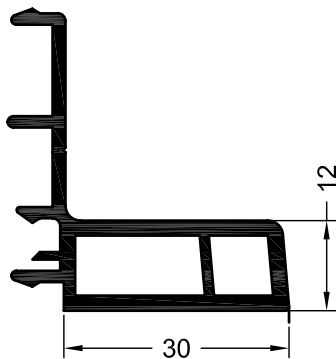
М 1:1/1:2 28.10.03

LT mosk207 710270-11 RU

Профиль подставочный 38

5. REHAU - Дополнительные профили 70 мм

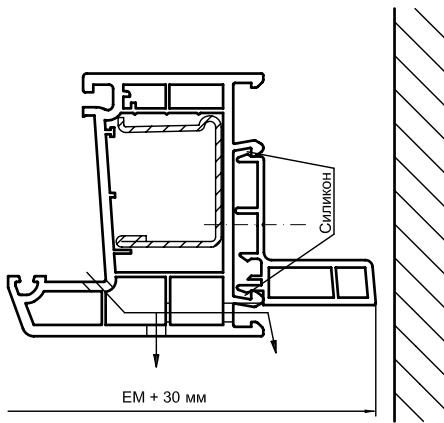
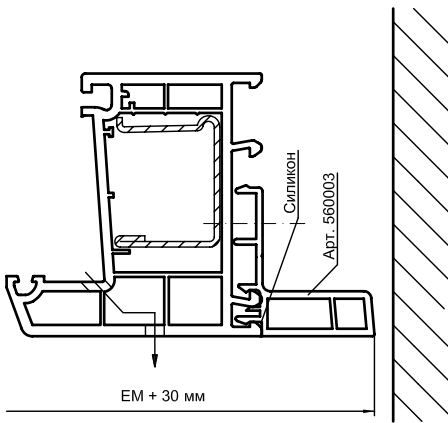
5.2 Чертежи узлов



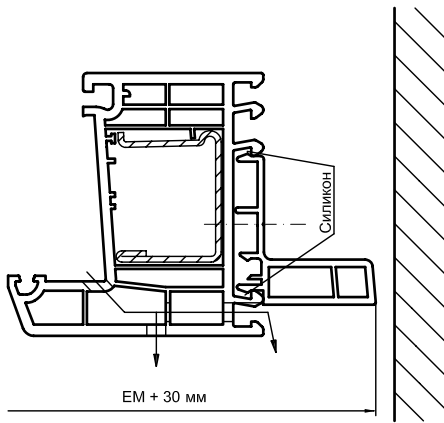
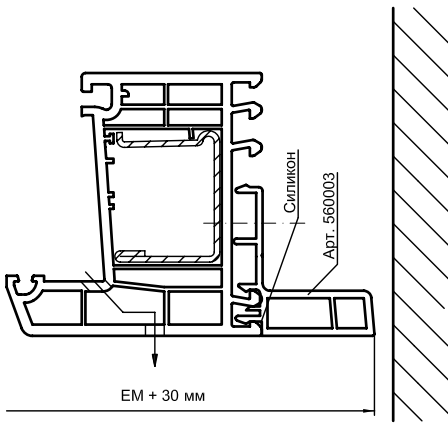
Арт. 560003
Профиль подставочный 39

■ в зависимости от варианта установки, возможна организация водоотвода в направлениях вперед или вниз.

Применение с системой Thermo-Design 70



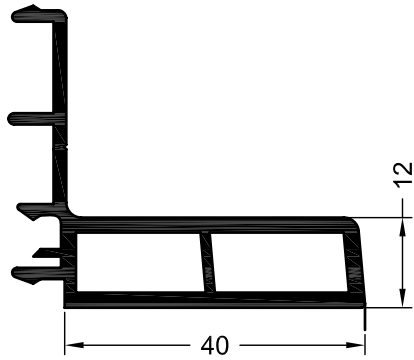
Применение с системой Brilliant-Design/Euro-Design 70



REHAU	Дополнительные профили 70 мм	
	М 1:1/1:2	29.10.03
LT mosk207	710270-12 RU	
Профиль подставочный 39		

5. REHAU - Дополнительные профили 70 мм

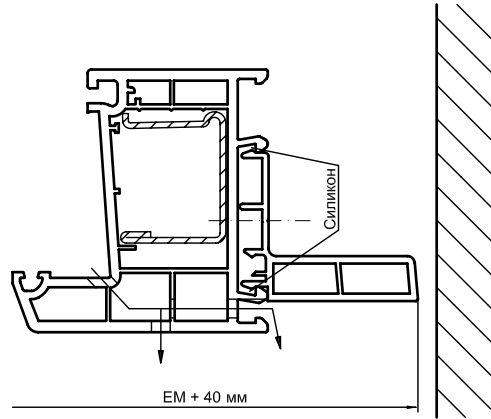
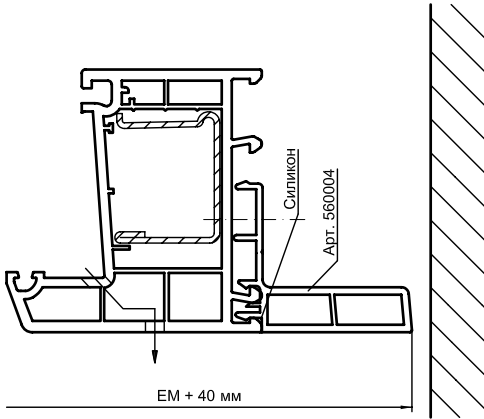
5.2 Чертежи узлов



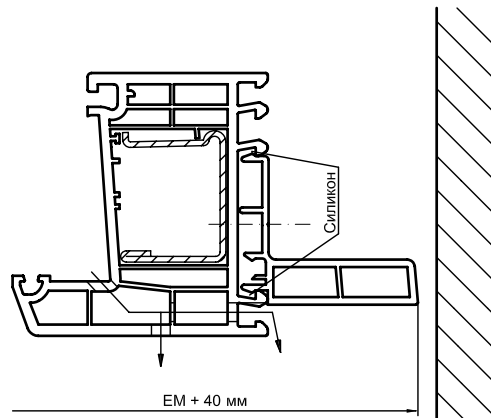
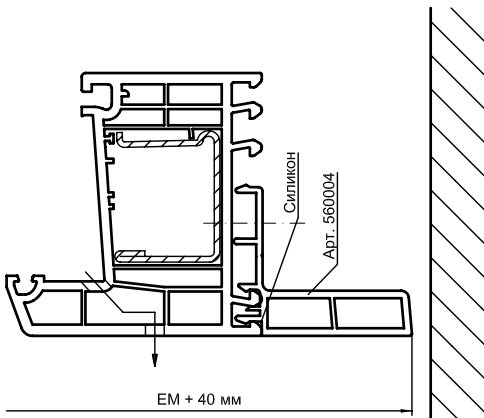
Арт. 560004
Профиль подставочный 40

■ в зависимости от варианта установки, возможна организация водоотвода в направлениях вперед или вниз.

Применение с системой Thermo-Design 70



Применение с системой Brilliant-Design/Euro-Design 70



REHAU[®]
Дополнительные профили 70 мм

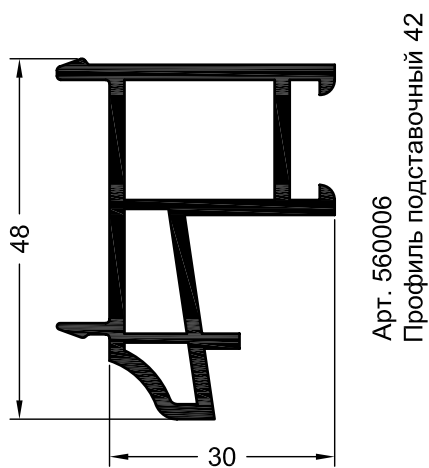
М 1:1/1:2 29.10.03

Профиль подставочный 40

LT mosk207 710270-13 RU

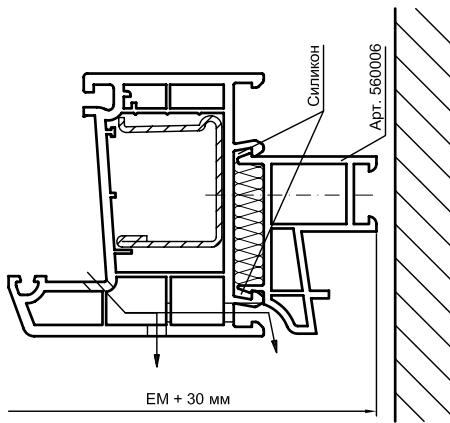
5. REHAU - Дополнительные профили 70 мм

5.2 Чертежи узлов

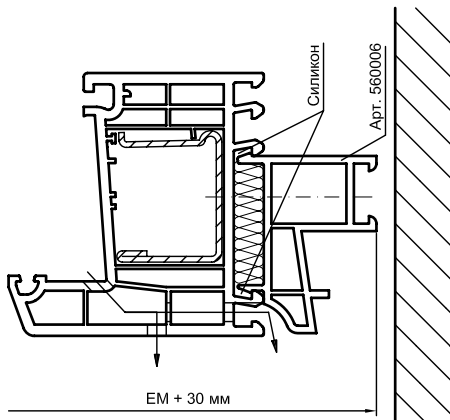


- возможна организация водоотвода в направлениях вперед и вниз,
- подставочный профиль 42 предназначен для установки на торец кирпичной кладки.

Применение с системой Thermo-Design 70



Применение с системой Brilliant-Design/Euro-Design 70



REHAU® Дополнительные профили 70 мм

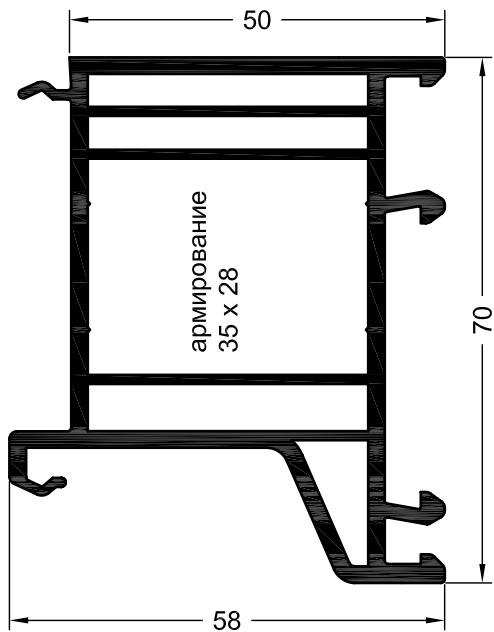
Профиль подставочный 42

М 1:1/1:2 29.10.03

LT mosk207 710270-14 RU

5. REHAU - Дополнительные профили 70 мм

5.2 Чертежи узлов

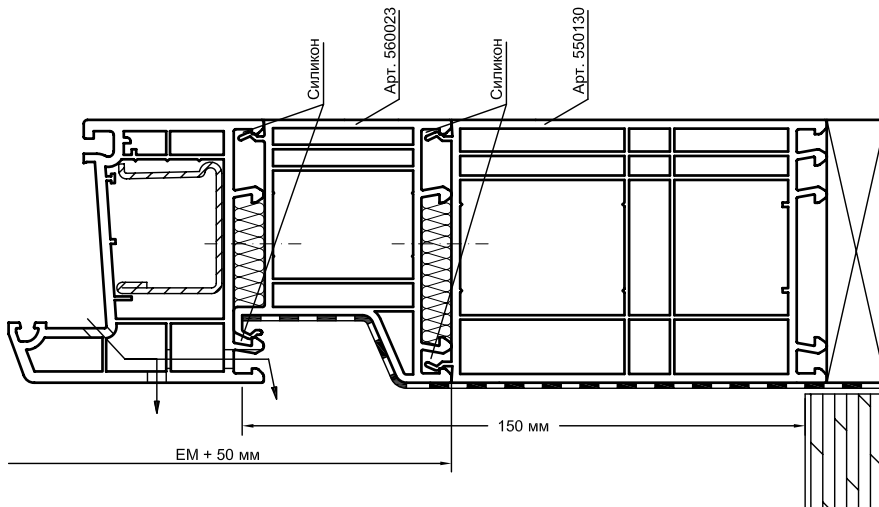


Арт. 561023
Профиль подставочный 50/70

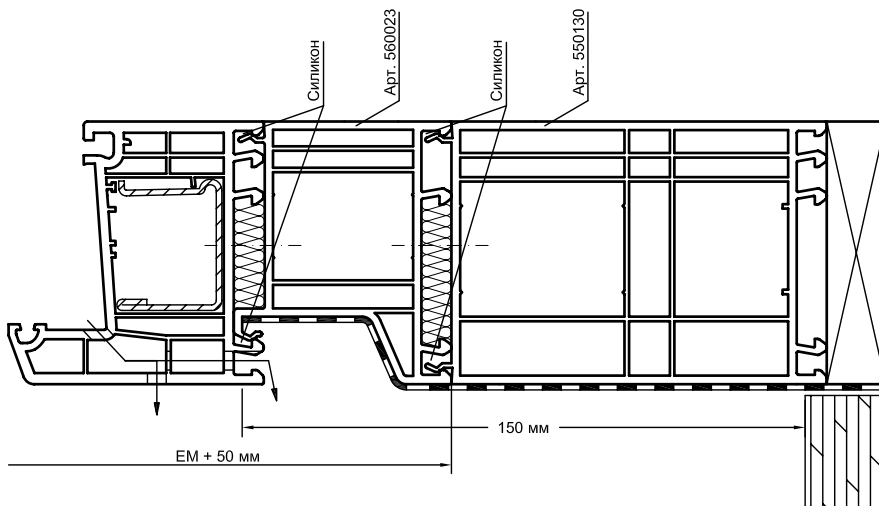
Специально для узлов установки балконных дверей по DIN 18195 ч. 9 (высота установки гидроизоляции мин. 150 мм от поверхности покрытия, уложенного на слой гидроизоляции).

- возможен водоотвод в направлениях вперед и вниз,
- нижнее крепление элемента может осуществляться при помощи различных монтажных пластин.

Применение с системой Thermo-Design 70



Применение с системой Brilliant-Design/Euro-Design 70



REHAU

Дополнительные профили 70 мм

М 1:1/1:2 29.10.03

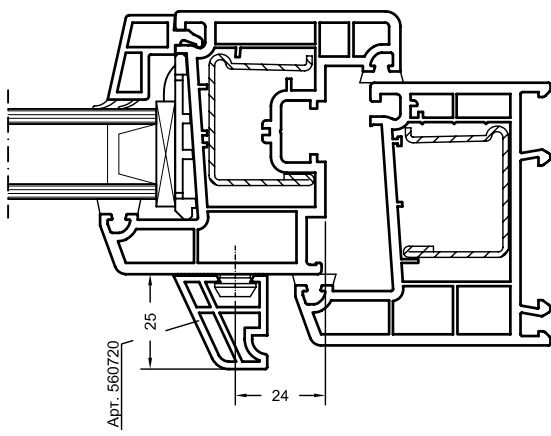
Профиль подставочный 50/70

LT mosk207 710270-15 RU

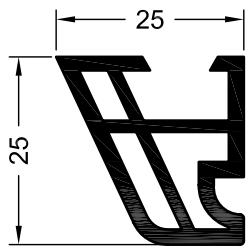
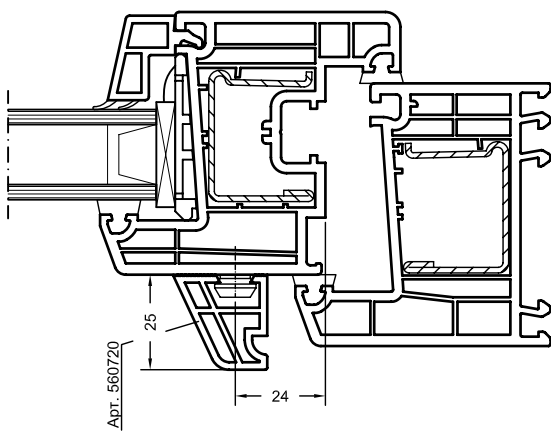
5. REHAU - Дополнительные профили 70 мм

5.2 Чертежи узлов

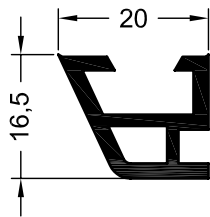
Применение с системой Thermo-Design 70



Применение с системой Brilliant-Design/Euro-Design 70

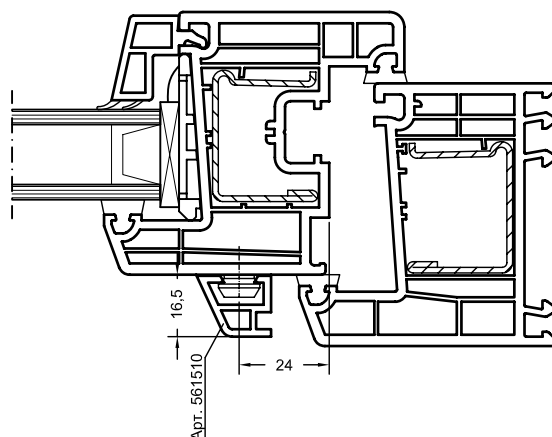
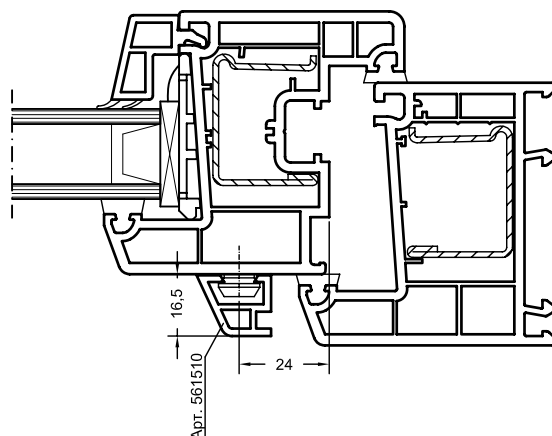


Арт. 560720
Отлив-козырек 2
Торцевые колпачки:
Арт. 253857 правый
Арт. 253867 левый



Арт. 561510
Отлив-козырек 3
Торцевые колпачки:
Арт. 269460 правый
Арт. 269470 левый

- Крепление отлива-козырька к профилям створок белого цвета осуществляется при помощи REHAU-ПВХ-клея, арт. 251670 и крепежных ниппелей, арт. 253479, или арт. 264230, в качестве вспомогательных средств крепежа.
- В случае крепления к цветным профилям створок, во избежание повреждения лицевых поверхностей, ПВХ-клеи не используется. Во избежание деформаций, в процессе крепления отлива-козырька к цветным профилям по всей длине стыка используется крепежный профиль, арт. 258523, дополнительная фиксация посредством не содержащего растворителя клеевого состава (напр. Cosmoplast 515, фирмы Weiss).
- Установка торцевых колпачков производится на REHAU-ПВХ-клей, арт. 251670, наносимый на внутренние поверхности. Работы с цветными профилями необходимо производить с особой осторожностью.

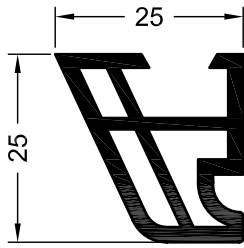
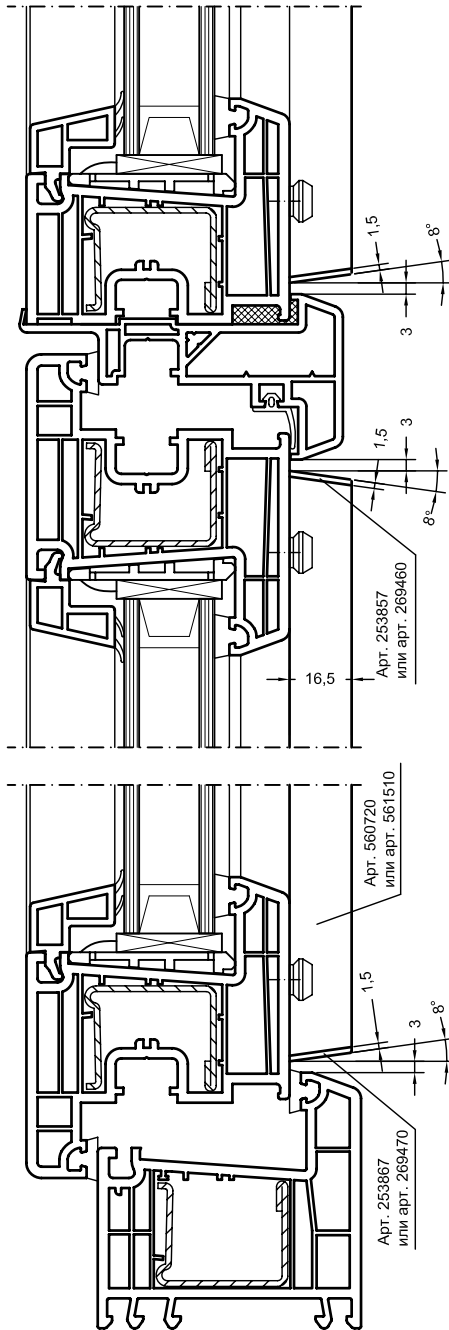


REHAU®	Дополнительные профили 70 мм	
	М 1:1/1:2	29.10.03
	LT mosk207	710270-16 RU

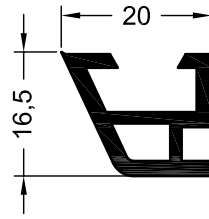
5. REHAU - Дополнительные профили 70 мм

5.2 Чертежи узлов

Применение с системами
Brilliant-Design/Thermo-Design 70/Euro-Design 70



Арт. 560720
Отлив-козырек 2
Торцевые колпачки:
Арт. 253857 правый
Арт. 253867 левый



Арт. 561510
Отлив-козырек 3
Торцевые колпачки:
Арт. 269460 правый
Арт. 269470 левый

- Крепление отлива-козырька к профилям створок белого цвета осуществляется при помощи REHAU-ПВХ-клея, арт. 251670 и крепежных nipples, арт. 253479, или арт. 264230, в качестве вспомогательных средств крепежа.
- В случае крепления к цветным профилям створок, во избежание повреждения лицевых поверхностей, ПВХ-клей не используется. Во избежание деформаций, в процессе крепления отлива-козырька к цветным профилям по всей длине стыка используется крепежный профиль, арт. 258523, дополнительный фиксация посредством не содержащего растворителя клеевого состава (напр. Cosmoplast 515, фирмы Weiss).
- Установка торцевых колпачков производится на REHAU-ПВХ-клей, арт. 251670, наносимый на внутренние поверхности. Работы с цветными профилями необходимо производить с особой осторожностью.

Размеры заготовок для отливов-козырьков арт. 560720, арт. 561510

Односторчатые окна	- 25 мм	Жесткий импост	Двухстворчатые с ложным импостом	Двухстворчатые со штурлом
Размер фальца створки	- 25 мм	- 25 мм	- 25 мм	- 25 мм

Резку заготовки отлива-козырька 2, арт. 560720, производить под углом 10°.

REHAU®

М 1:1/1:2 29.10.03

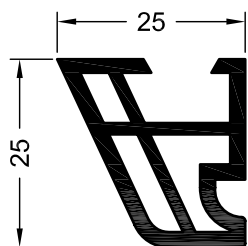
LT mosk207 710270-17 RU

Дополнительные профили 70 мм

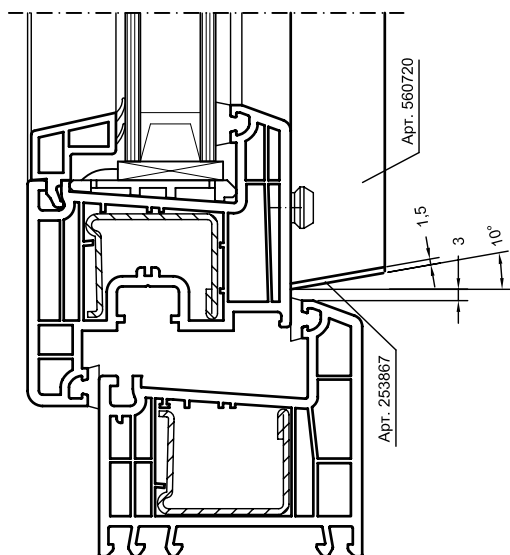
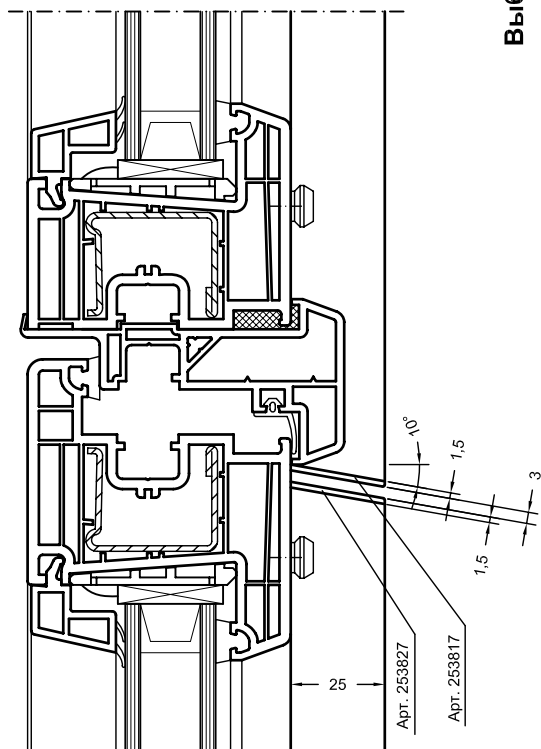
Двухстворчатое окно со штурлом и отливом-козырьком

5. REHAU - Дополнительные профили 70 мм

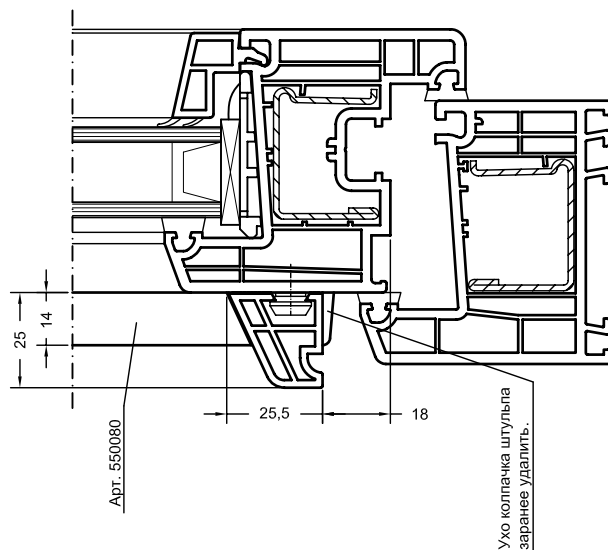
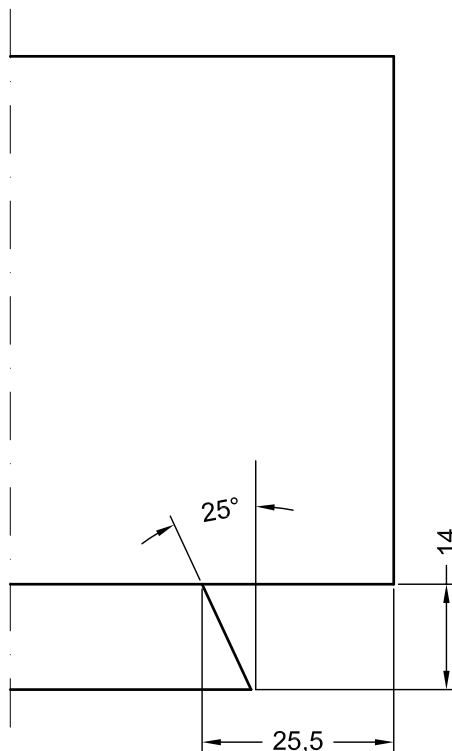
5.2 Чертежи узлов



Арт. 560720
Отлив-козырек 2



Выборка в профиле шульпа



■ Руководствуйтесь указаниями по обработке на стр. 16 и 17 !

REHAU

Дополнительные
профили 70 мм

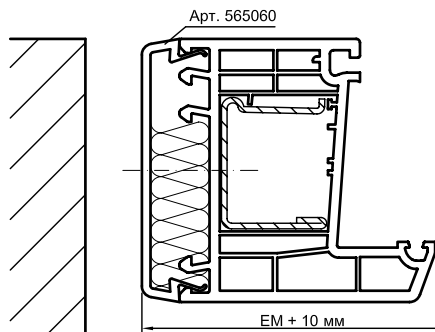
М 1:1/1:2 23.11.04

Двухстворчатое окно
со шульпом и
отливом-козырьком 2

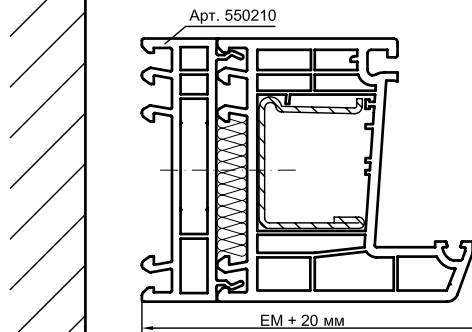
LT mosk207 710270-18 RU

5. REHAU - Дополнительные профили 70 мм

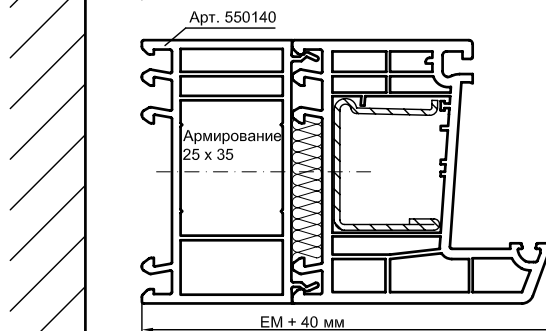
5.2 Чертежи узлов



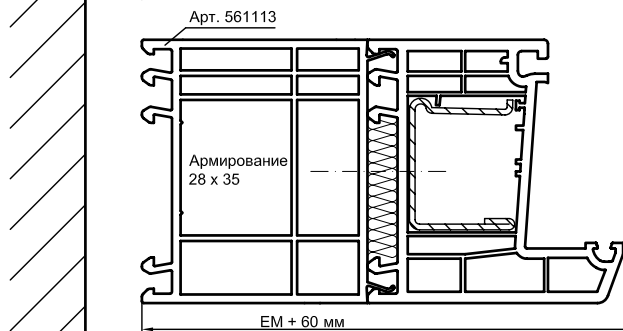
Арт. 565060
Профиль доборный 10/70



Арт. 550210
Профиль доборный 20/70



Арт. 550140
Профиль доборный 40/70



Арт. 561113
Профиль доборный 60/70



Арт. 550130
Профиль доборный 100/70

Применение с системами
Brillant-Design/ Thermo-Design 70/
Euro-Design 70

- все места стыков в области ножек по наружному и внутреннему контурам герметизировать силиконом,
- крепление может осуществляться при помощи монтажных пластин, стеновых шурупов, или втулочных дюбелей.

REHAU®

Дополнительные
профили 70 мм

M 1:2 30.10.03

Профили
доборные

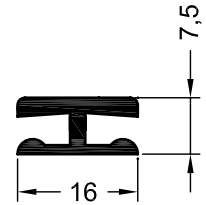
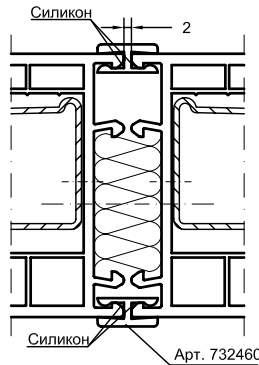
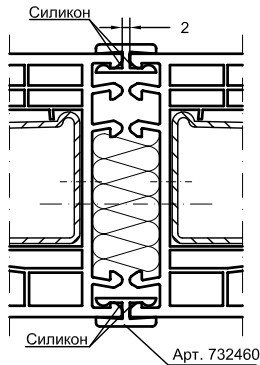
LT mosk207 710270-19 RU

5. REHAU - Дополнительные профили 70 мм

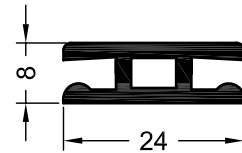
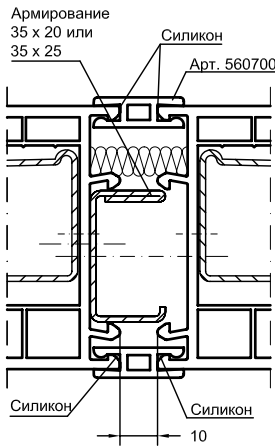
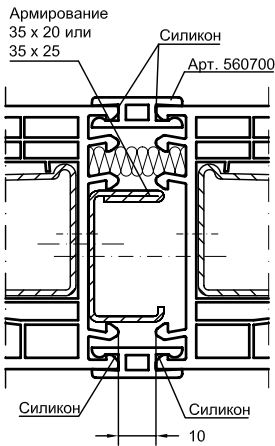
5.2 Чертежи узлов

Применение с системой
Brillant-Design/Euro-Design 70

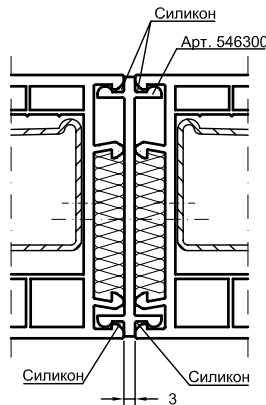
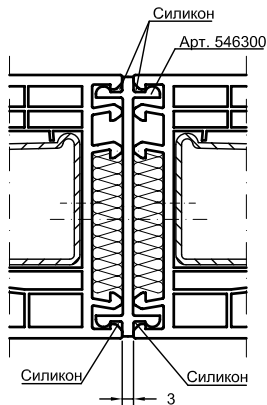
Применение с системой
Thermo-Design 70



Арт. 732460
Профиль
соединительный
H-образный 1



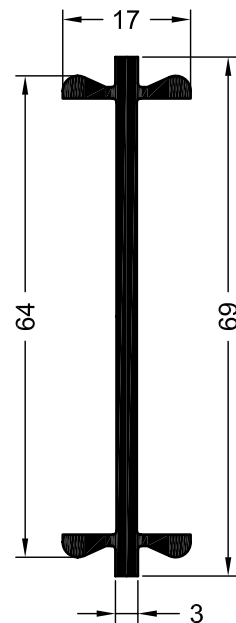
Арт. 560700
Профиль
соединительный
H-образный 2



Применение только с
основными профилями
белого цвета*

Применение только с
основными профилями
белого цвета*

* В случае с цветными профилями, в результате значительного
термического расширения, возможна деформация монтажных
ножек в видимой зоне, сопровождающаяся нарушением
герметичности стыка.



Арт. 546300
Профиль соединительный 3/70

Крепление:

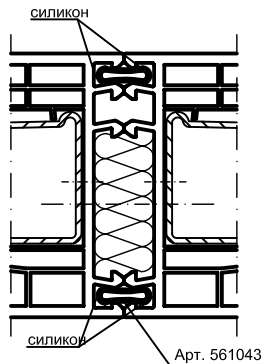
- насквозь соответствующими шпильками,
- или, при установке армирования, через армирование, предназначенными для этого шурупами.

REHAU®		Дополнительные профили 70 мм
M 1:1/1:2	30.10.03	Профили соединительные
LT mosk207	710270-20 RU	

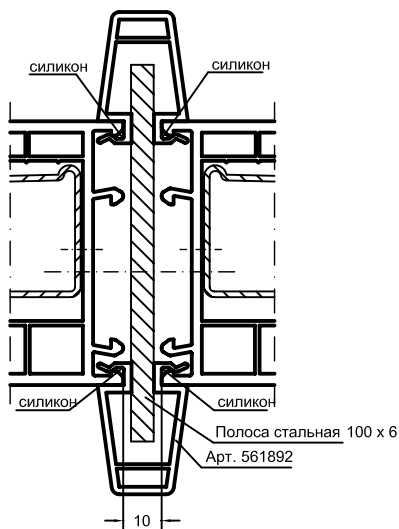
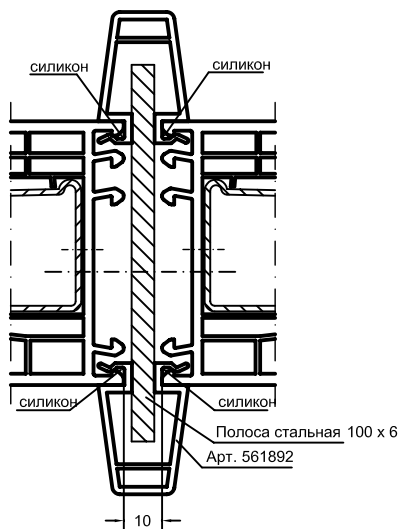
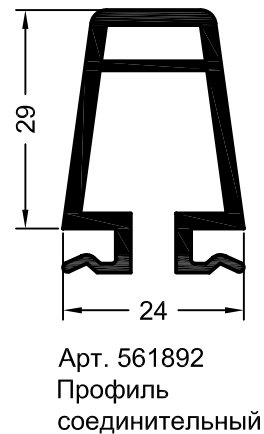
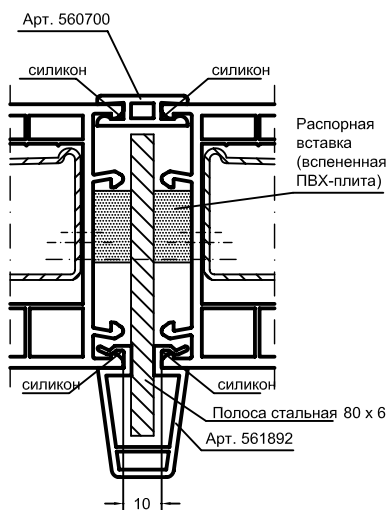
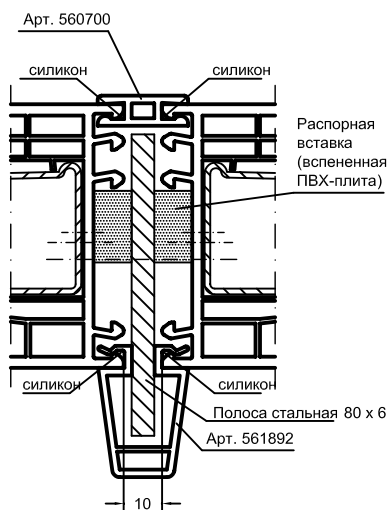
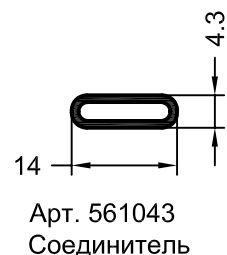
5. REHAU-Дополнительные профили 70 мм

5.2 Чертежи узлов

Применение с системами Brilliant-Design/
Euro-Design 70



Применение с системой
Thermo-Design 70



Крепления:

- насквозь соответствующими шпильками,
- или, при установке армирования, через армирование, предназначенными для этого шурупами.

REHAU®

Дополнительные
профили 70 мм

М 1:1/1:2 14.11.07

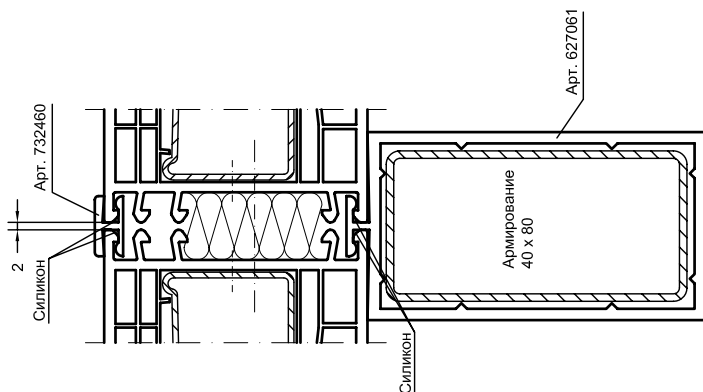
Профили
соединительные

LT 195 KIEW 710270-21 RU

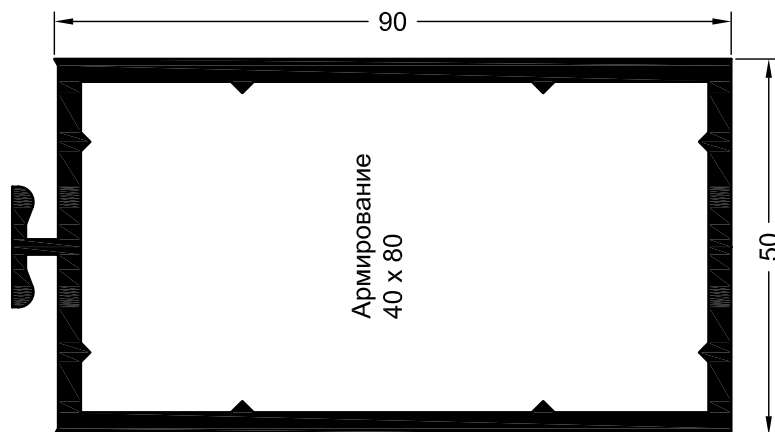
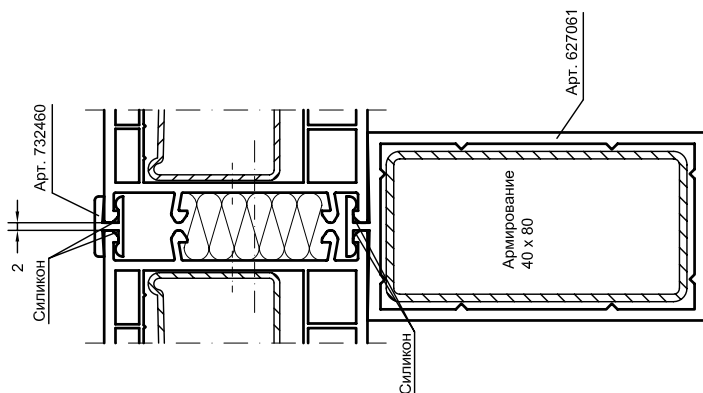
5. REHAU - Дополнительные профили 70 мм

5.2 Чертежи узлов

Применение с системой
Brilliant-Design/Euro-Design 70



Применение с системой
Thermo-Design 70



Арт. 627061
Профиль усиливающий 1

Крепление:
 ■ насквозь соответствующими шпильками,
 ■ или, при установке армирования, через армирование, предназначенными для этого шурупами.

REHAU

Дополнительные
профили 70 мм

М 1:1/1:2 30.10.03

Профиль
усиливающий 1

LT mosk207 710270-22 RU

5. REHAU - Дополнительные профили 70 мм

5.2 Чертежи узлов

Применение с системой Brilliant-Design/Euro-Design 70

Применение с системой Thermo-Design 70

Арт. 627041
Профиль усиливающий 2

Арт. 590420

Крепление:

- насквозь соответствующими шпильками,
- или, при установке армирования, через армирование, предназначенными для этого шурупами.

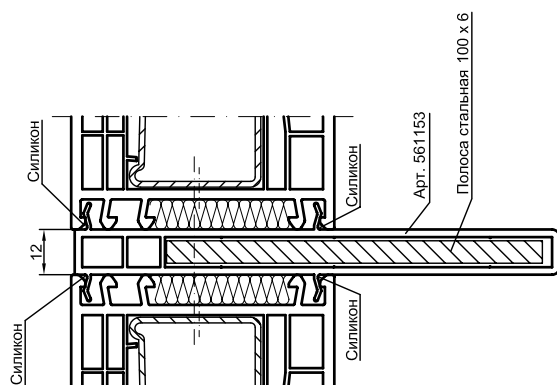
Для кашированных профилей, из-за стыка каширующей пленки, в месте стыка на профиль усиливающий 2, арт. 593200, устанавливается накладка для перемычки 2 и 4 арт. 590420 при помощи ниппеля крепежного арт. 253479, или ниппеля под шуруп арт. 264230 и приклеивается. Альтернативно, но только внутри помещения, можно использовать нащельник для ступельного окна арт. 560950.

REHAU®	Дополнительные профили 70 мм	
	М 1:1/1:2	30.10.03
Профиль усиливающий 2		LT mosk207 710270-23 RU

5. REHAU - Дополнительные профили 70 мм

5.2 Чертежи узлов

Применение с системами
Brilliant-Design/Euro-Design 70/Thermo-Design 70



Внутренняя сторона
(данные для заказа)



Арт. 561153
Профиль
усиливающий 3/70

Крепление:
 ■ насквозь соответствующими шпильками,
 ■ или, при установке армирования, через армирование, предназначенными для этого шурупами.

REHAU®

Дополнительные
профили 70 мм

М 1:1/1:2 22.08.05

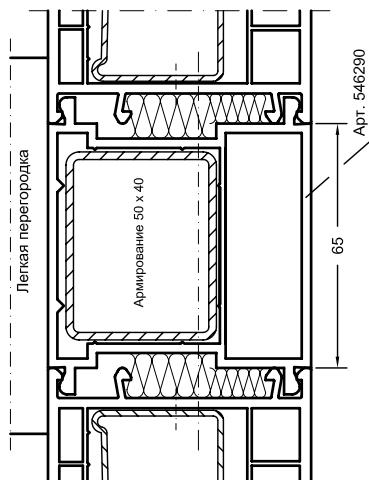
Профиль
усиливающий 3/70

LT mosk207 710270-23a RU

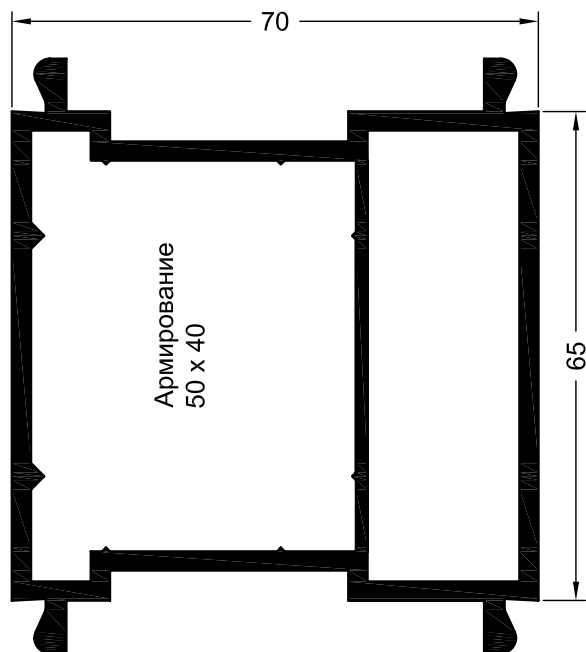
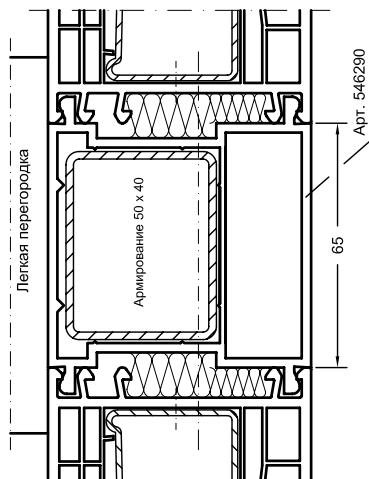
5. REHAU - Дополнительные профили 70 мм

5.2 Чертежи узлов

Применение с системой
Thermo-Design 70



Применение с системой
Brilliant-Design /Euro-Design 70



Арт. 546290
Профиль
соединительный 65/70

- Все места стыков в области монтажных ножек по наружному и внутреннему контуру герметизировать силиконом.

Крепление:

- насквозь соответствующими шпильками,
- или, при установке армирования, через армирование, предназначенными для этого шурупами.

REHAU

Дополнительные
профили 70 мм

М 1:1/1:2 30.10.03

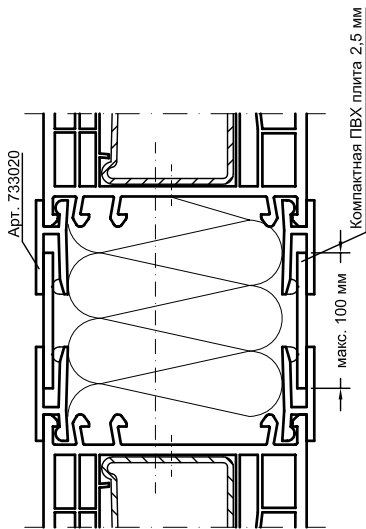
Профиль
соединительный 65/70

LT mosk207 710270-24 RU

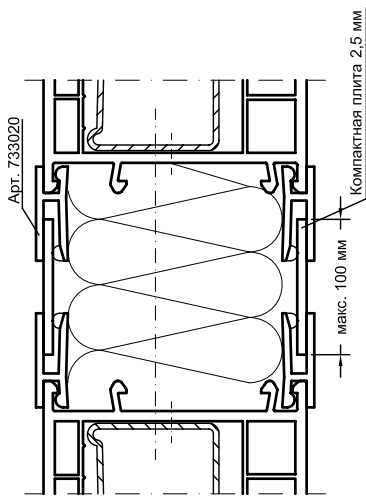
5. REHAU - Дополнительные профили 70 мм

5.2 Чертежи узлов

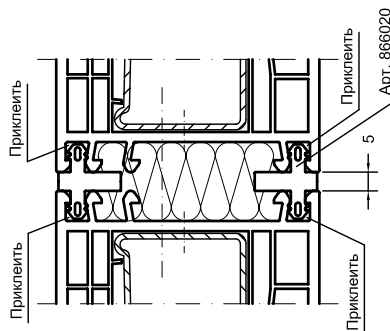
Применение с системой Brilliant-Design /Euro-Design 70



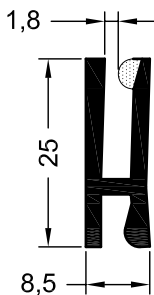
Применение с системой Thermo-Design 70



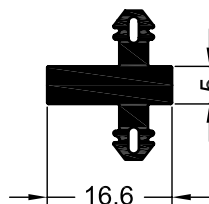
- Все места стыков в области монтажных ножек по наружному и внутреннему контуру герметизировать силиконом.



Торцы профиля соединительного EPDM, арт. 866020, приклеить REHAU-EPDM-Клеем, арт. 251760.



Арт. 733020
Профиль для крепления компактной плиты



Арт. 866020
Профиль соединительный EPDM

REHAU

Дополнительные профили 70 мм

M 1:1/1:2 30.12.04

Профиль для крепления компактной плиты,

LT mosk 207 710270-25 RU

профиль соединительный EPDM

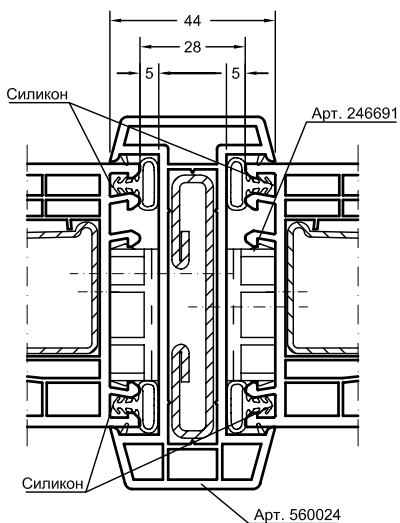
Крепление:

- насквозь соответствующими шпильками,
- или, при установке армирования, через армирование, предназначенными для этого шурупами.

5. REHAU - Дополнительные профили 70 мм

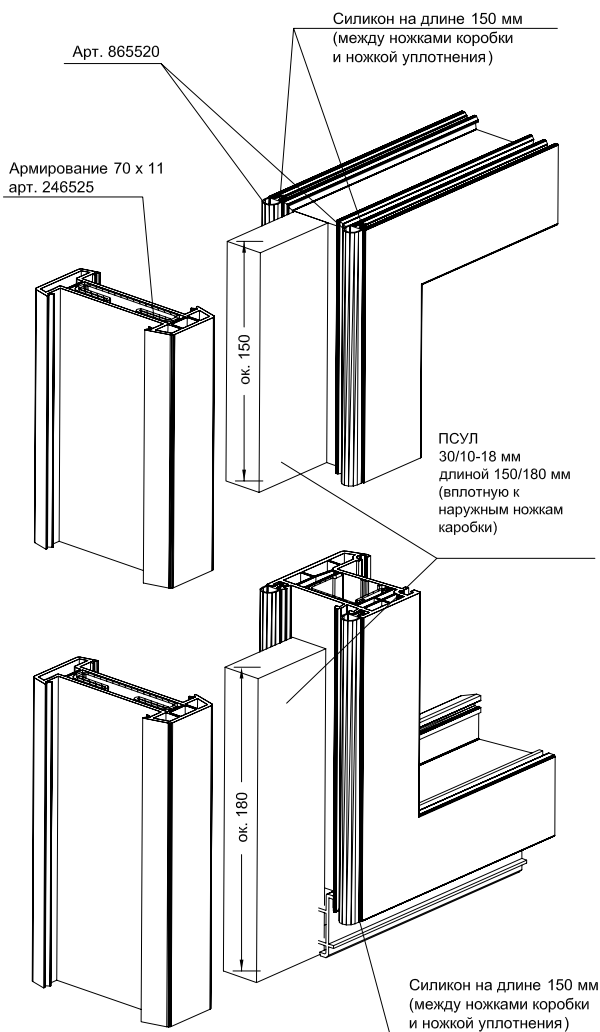
5.2 Чертежи узлов

Применение с системой
Brillant-Design/Euro-Design 70

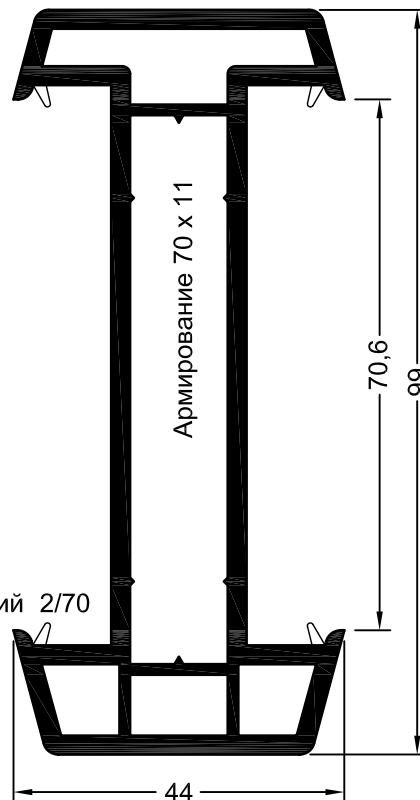


Крепление:

- через армирование, предназначенными для этого шурупами.



Исполнение стыка с левой стороны идентично!
Допускается только вертикальная установка!



Арт. 560024

Профиль
компенсирующий 2/70

- Профиль подставочный 30 со стороны соединения установить со смещением 8 мм. (размер заготовки = EM - 8 мм).
- Произвести герметизацию внутренних камер профиля подставочного силиконовым герметиком.
- Установить уплотнение арт. 865520 между ножками коробки. Торцы уплотнения зафиксировать при помощи силиконового герметика на длине 150 мм.
- В верхней и нижней зонах стыка установить ПСУЛ 30/10-18 мм вплотную к внутренней (из расположенных с уличной стороны) ножке, для устранения возможных неплотностей, возникающих в процессе монтажа (напр. в зоне профиля подставочного).
- Установить подкладки дистанционные арт. 246691 по осям закрепления (шаг ок. 500 мм, отступы от углов коробки до мест установки первых крепежных элементов 150 - 200 мм).
- Закрепление в проеме:
крепление в плоскости оконного блока - монтажный уголок 1, арт. 246545.
крепление вне плоскости оконного блока - монтажный уголок 2, арт. 246535.
крепление монтажных уголков к армированию: 2 шурупа (Ø 4,8 мм)
крепление монтажных уголков к проему: 2 шурупа (Ø 8 мм).

REHAU®

Дополнительные
профили 70 мм

M 1:1/1:2 30.10.03

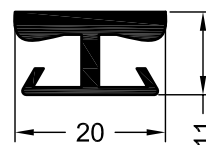
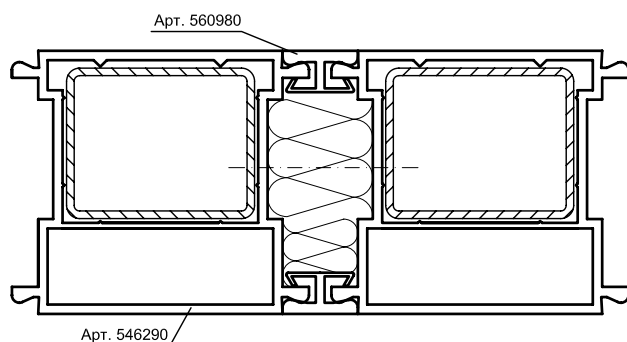
Профиль
компенсирующий 2/70

LT mosk207 710270-26 RU

5. REHAU - Дополнительные профили 70 мм

5.2 Чертежи узлов

Применение с системами
Brillant-Design/Euro-Design 70/Thermo-Design 70



Арт. 560980
Профиль
соединительный 5

- Все места стыков в области монтажных ножек по наружному и внутреннему контурам герметизировать силиконом.

Крепление:

- насквозь соответствующими шпильками,
- или, при установке армирования, через армирование, предназначенными для этого шурупами.

REHAU®

Дополнительные
профили 70 мм

М 1:1/1:2 31.10.03

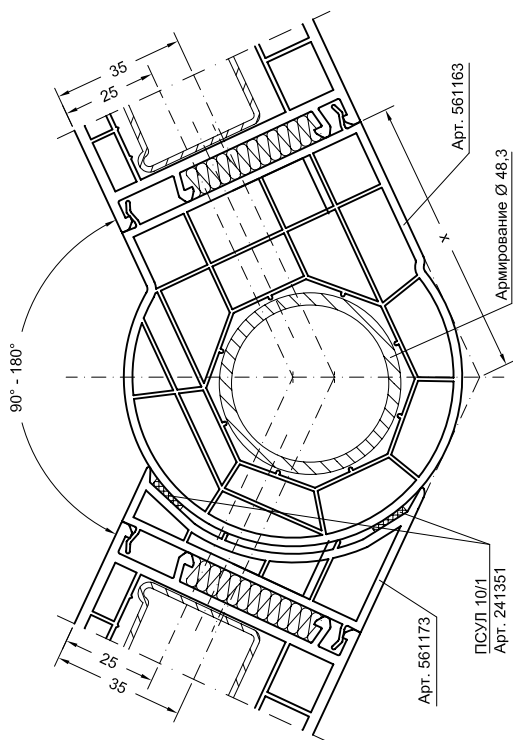
Профиль
соединительный 5

LT mosk207 710270-27 RU

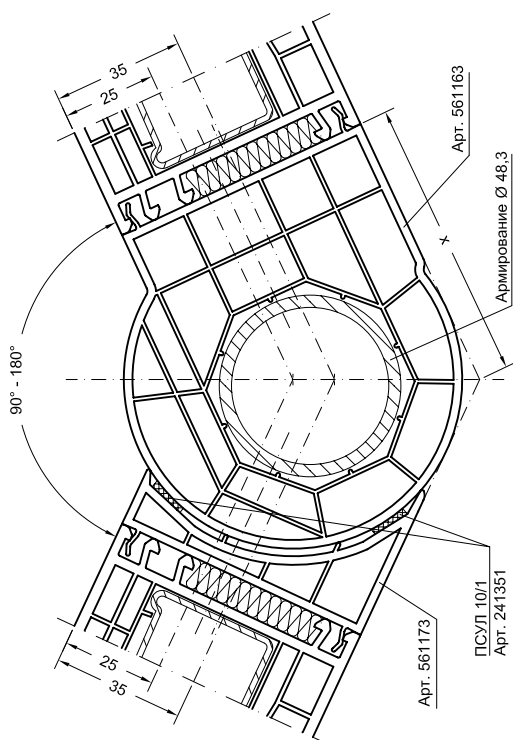
5. REHAU - Дополнительные профили 70 мм

5.2 Чертежи узлов

Применение с системой Thermo-Design 70



Применение с системой Brilliant-Design/Euro-Design 70



Угол град	Размер "X" мм
90	99
95	95
100	92
105	89
110	86
115	83
120	80
125	77
130	75
135	73
140	70
145	68
150	66
155	64
160	62
165	60
170	58
175	56
180	54

- Крепление шурупами производить со стороны коробки в трубу.
- Все места стыков в области ножек по наружному и внутреннему контурам герметизировать силиконом.
- Зазор между специальной трубой и эркерным профилем по внутреннему и наружному контурам герметизировать лентой 10/1, арт. 241351.

REHAU

Дополнительные профили 70 мм

М 1:1/1:2 31.10.03

Профили для эркерных соединений

LT mosk207 710260-28 RU

5. REHAU - Дополнительные профили 70 мм

5.2 Чертежи узлов

Применение с системой
Brilliant-Design/Euro-Design 70

Применение с системой
Thermo-Design 70

Арт. 561133
Профиль угловой 90°/70

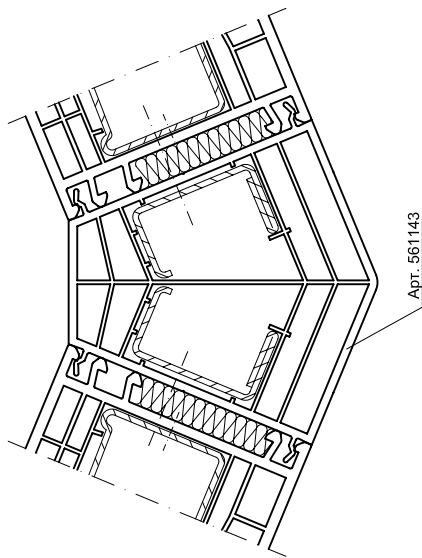
- Все стыки в области ножек по внутреннему и наружному контурам герметизировать силиконом.
- Крепление шурупами производить со стороны армирования коробки в армирование углового профиля.

REHAU	Дополнительные профили 70 мм	
М 1:1/1:2	31.10.03	Профиль угловой 90°/70
LT mosk207	710270-29 RU	

5. REHAU - Дополнительные профили 70 мм

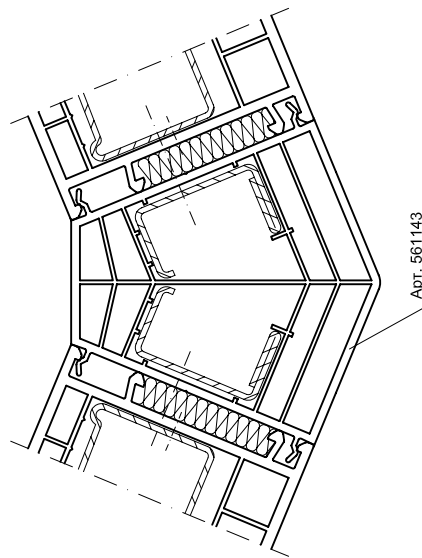
5.2 Чертежи узлов

Применение с системой
Brilliant-Design/Euro-Design 70



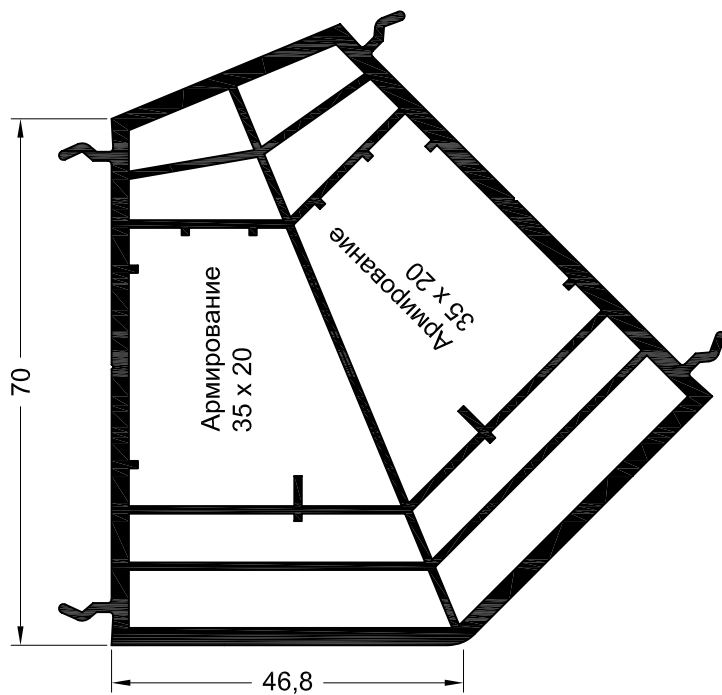
Арт. 561143

Применение с системой
Thermo-Design 70



Арт. 561143

- Все стыки в области ножек по внутреннему и наружному контурам герметизировать силиконом.
- Крепление шурупами производить со стороны армирования коробки в армирование углового профиля.



Арт. 561143
Профиль угловой 135°/70

REHAU

Дополнительные
профили 70 мм

М 1:1/1:2 31.10.03

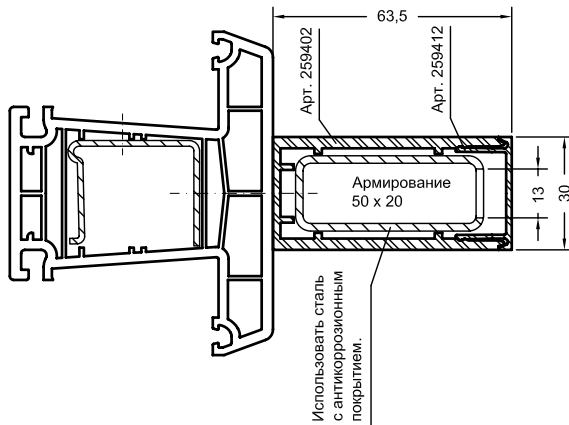
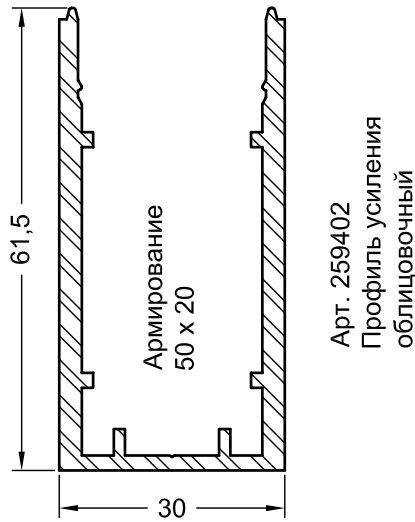
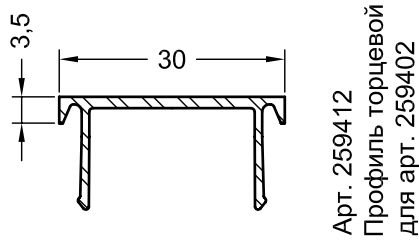
Профиль
угловой 135°/70

LT mosk207 710270-30 RU

5. REHAU - Дополнительные профили 70 мм

5.2 Чертежи узлов

Применение с системами
Brilliant-Design/Euro-Design 70/Thermo-Design 70



- Крепление шурупами производить через армирование усилителя в армирование импоста.

REHAU

Дополнительные
профили 70 мм

М 1:1/1:2 03.11.03

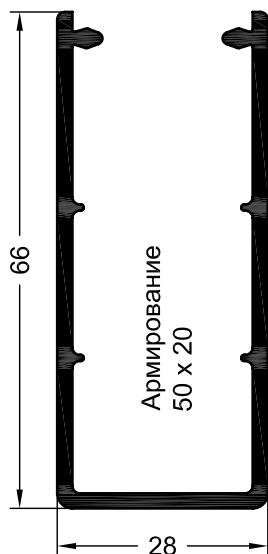
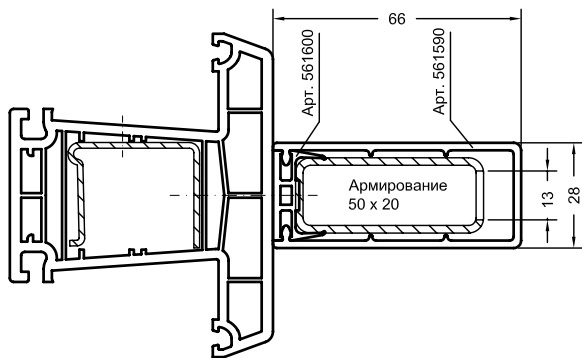
Профиль усиления
облицовочный

LT mosk207 710270-31 RU

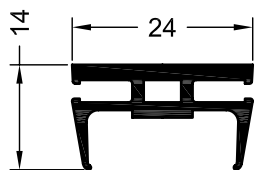
5. REHAU - Дополнительные профили 70 мм

5.2 Чертежи узлов

Применение с системами
Brilliant-Design/Euro-Design 70/Thermo-Design 70



Арт. 561590
Профиль усиления
облицовочный, ПВХ



Арт. 561600
Профиль
торцевой
для арт. 561590

REHAU

Дополнительные
профили 70 мм

М 1:1/1:2 03.11.03

Профиль усиления
облицовочный, ПВХ

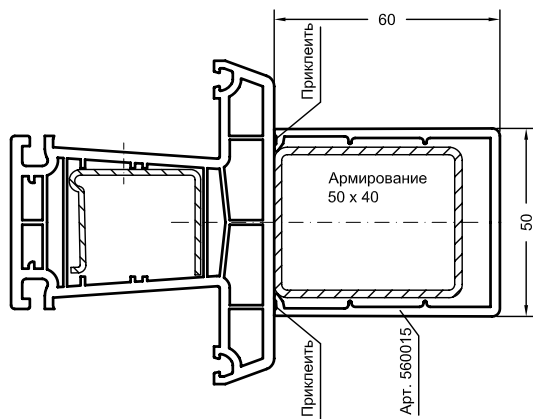
LT mosk207 710270-32 RU

- Крепление шурупами производить через армирование усилителя в армирование импоста.

5. REHAU - Дополнительные профили 70 мм

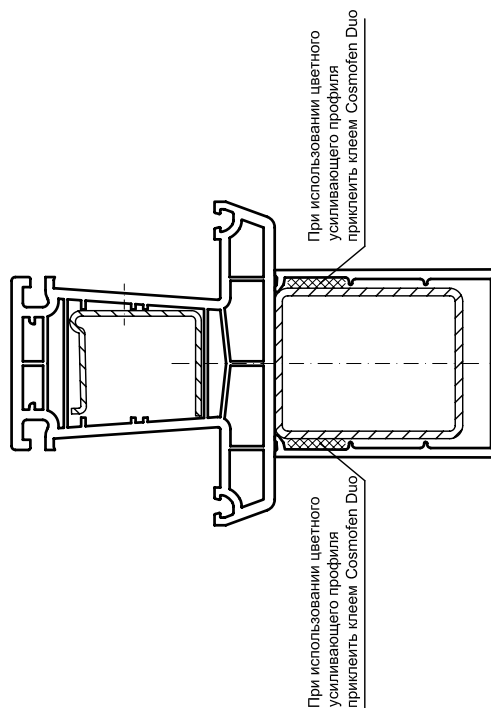
5.2 Чертежи узлов

Применение с системами
Brilliant-Design/Euro-Design 70/Thermo-Design 70



Арт. 560015
Внешний усиливающий
профиль

- Крепление шурупами производить через армирование усилителя в армирование импоста.
- Для армирования 50 x 40 при толщине стенки от 2 мм.
- Цветные внешние усиливающие профили должны быть приклеены к армированию. Для этого армирование и внешний усиливающий профиль следует очистить и обезжирить в зоне склеивания, используя очиститель REHAU, арт. 252220.
Для склеивания использовать клей "Cosmofen Duo" фирмы "Weiss". Клей наносить на участке от носика зацепа до ближайшего ребра усиливающего профиля, после чего надеть профиль на армирование. Излишки клея немедленно удалить очистителем REHAU, арт. 252220.

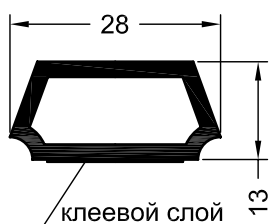
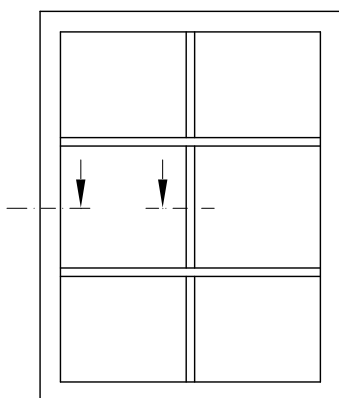


REHAU®
Дополнительные
профили 70 мм

М 1:1/1:2 03.11.03
LT mosk207 710260-33 RU
Внешний усиливающий
профиль

5. REHAU - Дополнительные профили 70 мм

5.2 Чертежи узлов

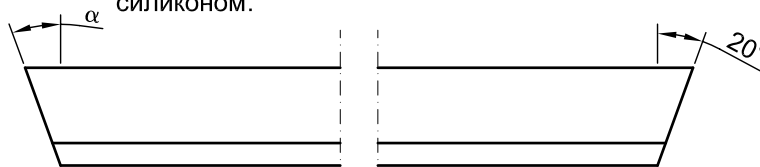


Арт. 560530
Декоративная накладка 28



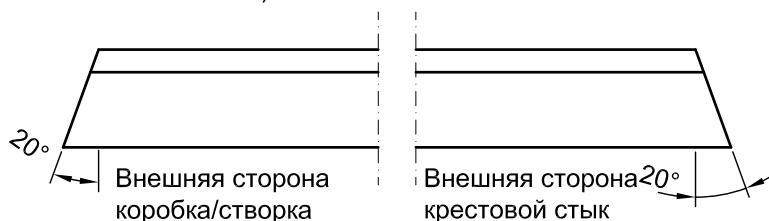
Указания по монтажу:

- По завершении остекления, накладки отрезать по размеру: размер в свету минус 1 мм.
- Удалить защитную пленку с клеевого слоя и приклеить накладку на сухую, предварительно очищенную поверхность стекла.
- В канавки по краям накладки нанести силикон.
- После установки накладки штапик удалить невозможно.
- Все торцы (срезы) накладок герметизировать силиконом.



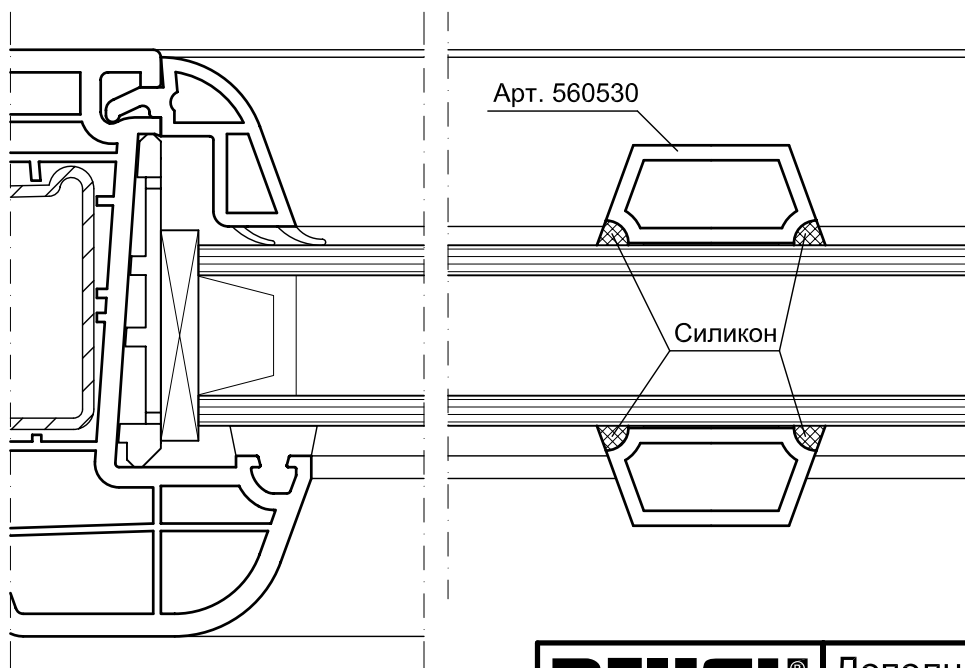
Внутренняя сторона
коробка/створка
Угол α зависит от
применяемого штапика
(см. указания по
остеклению).

Внутренняя сторона
крестовой стык



Внешняя сторона
коробка/створка

Внешняя сторона
крестовой стык



Выше приведены номинальные значения углов.
На производстве определяются фактические значения углов,
то есть, накладки должны быть точно подогнаны по месту.
Особое внимание должно быть уделено тщательной
внешней герметизации.

REHAU®

Дополнительные
профили 70 мм

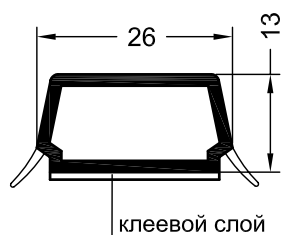
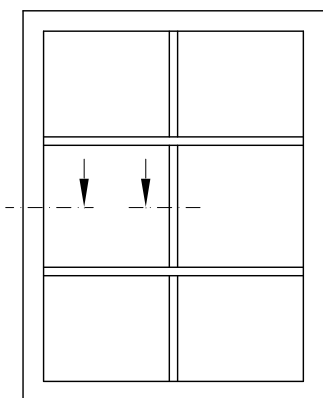
М 1:1 03.11.03

Декоративная
накладка 28

LT mosk207 710270-34 RU

5. REHAU - Дополнительные профили 70 мм

5.2 Чертежи узлов

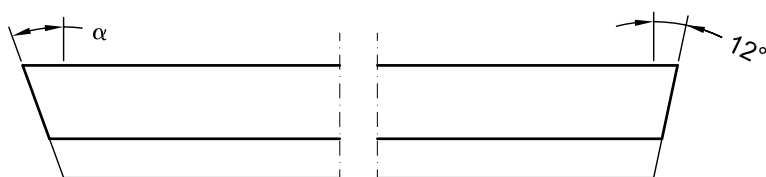


Арт. 265506
Декоративная
накладка 26



Указания по монтажу:

- По завершении остекления, накладки отрезать по размеру: размер в свету минус 1 мм. В области штапика накладку подрезать так, чтобы она прилегала к стеклу по всей поверхности.
- Удалить защитную пленку с клеевого слоя и приклеить накладку на сухую, предварительно очищенную поверхность стекла. Для очистки стекла используется специальный очиститель REHAU, арт. 246409.
- После установки накладки, штапик удалить невозможно.
- Все торцы (срезы) накладок герметизировать силиконом.
- Температура поверхности должна быть не ниже 17 °С, время приклеивания 12 часов.



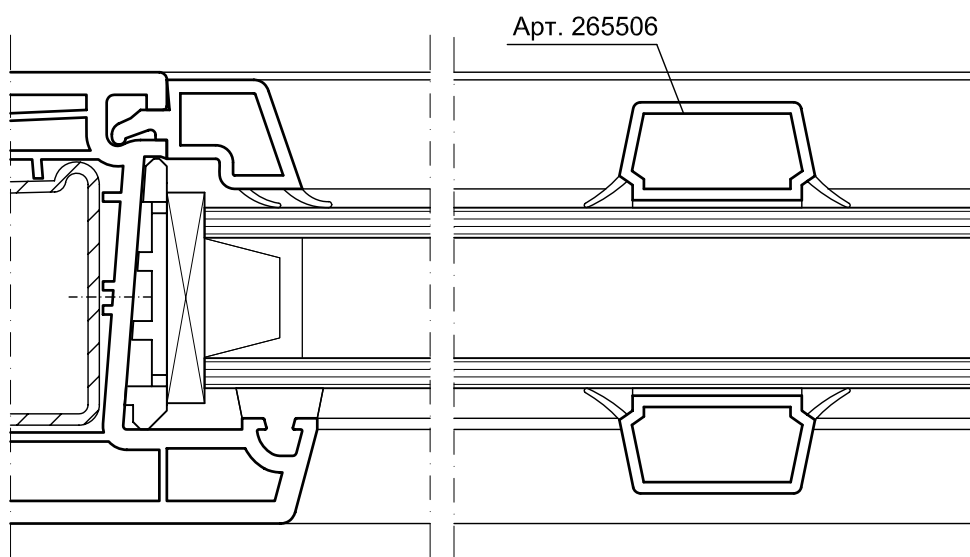
Внутренняя сторона
коробка/створка
Угол α зависит от
применяемого
штапика (см. указания
по остеклению).

Внутренняя сторона
крестовой стык



Внешняя сторона
коробка/створка

Внешняя
сторона
крестовой стык



Выше приведены номинальные значения углов. На производстве определяются фактические значения углов, то есть, накладки должны быть точно подогнаны по месту. Особое внимание должно быть уделено тщательной внешней герметизации.

REHAU®

Дополнительные
профили 70 мм

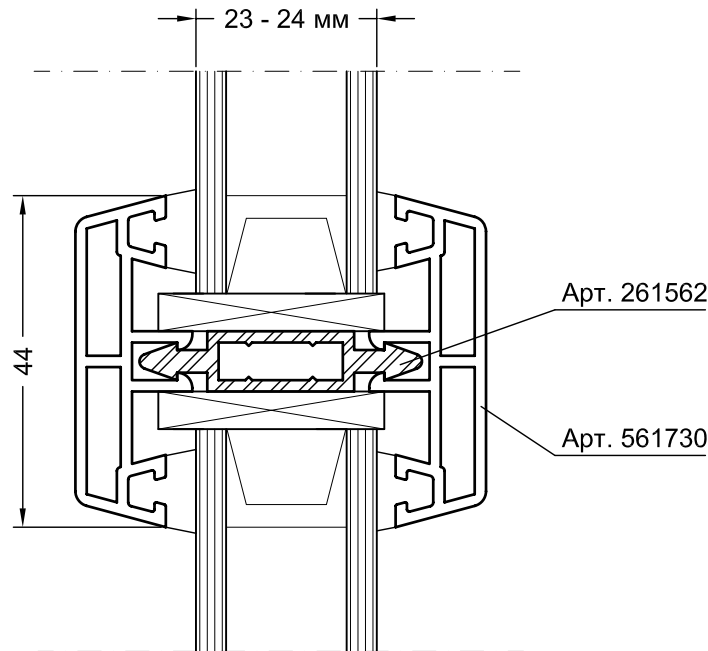
М 1:1 21.09.04

Декоративная
накладка 26

LT mosk207 710270-35 RU

5. REHAU - Дополнительные профили 70 мм

5.2 Чертежи узлов



Указания по установке накладки 44:

1. Наметить положение соединителя, арт. 268352, на коробке или створке.
2. Нарезку алюминиевой перемычки, арт. 261562, произвести с учетом следующих вычетов:
длина сквозной перемычки:
размер по фальцу стекла минус 50 мм,
длина делимой перемычки: (размер по фальцу стекла делить на число полей) минус 60 мм.
3. Соединитель установить в конструкцию совместно с перемычкой.
4. Закрепить соединитель к раме шурупами (3,9 x 19; DIN 7504-N).
5. Установить алюминиевую перемычку симметрично и закрепить к соединителю заклепками 4,0 x 16, диаметр сверления под заклепки 4,2 мм.
6. Накладку 44, арт. 561730, для внешней стороны отрезать согласно приведенным размерам и нащелкнуть на алюминиевую перемычку.
7. Отфрезеровать паз уплотнения на напаве и установить уплотнение для стекла. Установить и полностью расклинить заполнение.
8. Нарезать и установить штапики с коэкструдированным уплотнением.
9. Нарезать, с учетом приведенных размеров, накладку 44, арт. 561730, для внутренней стороны. В накладку установить уплотнения для стекла и нащелкнуть на алюминиевую перемычку.

Остеклить остальные поля элемента.
При выполнении крестового соединения в начале к раме крепится шурупами сквозная накладка, как описано выше. Далее в делимые алюминиевые перемычки устанавливается соединитель, арт. 268362, и крепится:

- шурупами 3,9 x 19 (DIN 7504-N) к створке или коробке и
- заклепками 4,0 x 20, с использованием шаблона арт. 268013, отв. Ø 4,2 мм, к сквозной перемычке.

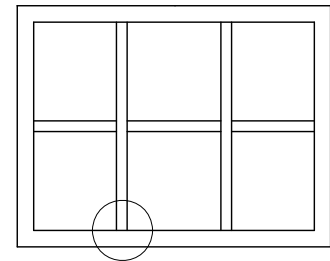
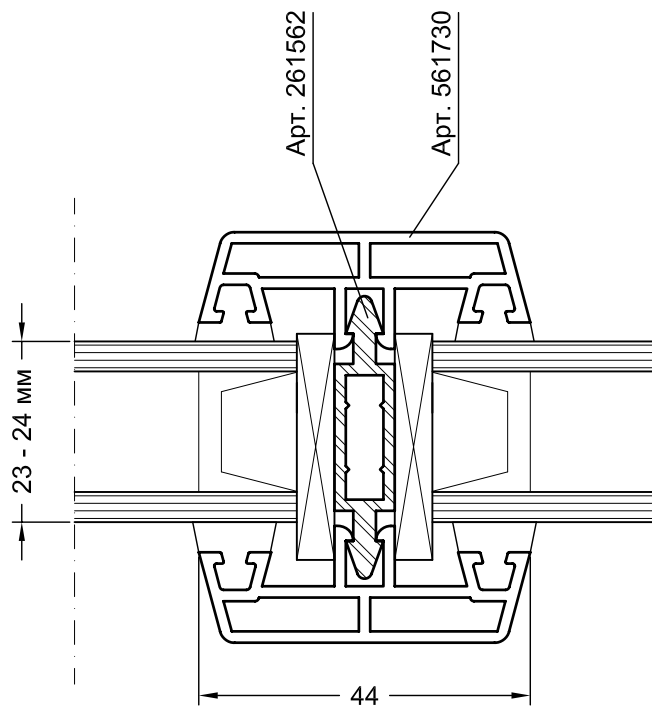
Все торцы (срезы) герметизировать. Необходимо обеспечить возможность беспрепятственного температурного расширения накладки 44, арт. 561730 (размер заготовки = размер в свету минус 1 мм). Уплотнения подбираются по таблице в зависимости от толщины устанавливаемого заполнения.

Толщина с/п	Упл. внутр.	Упл. наружн.
23	65	67
24	65	66

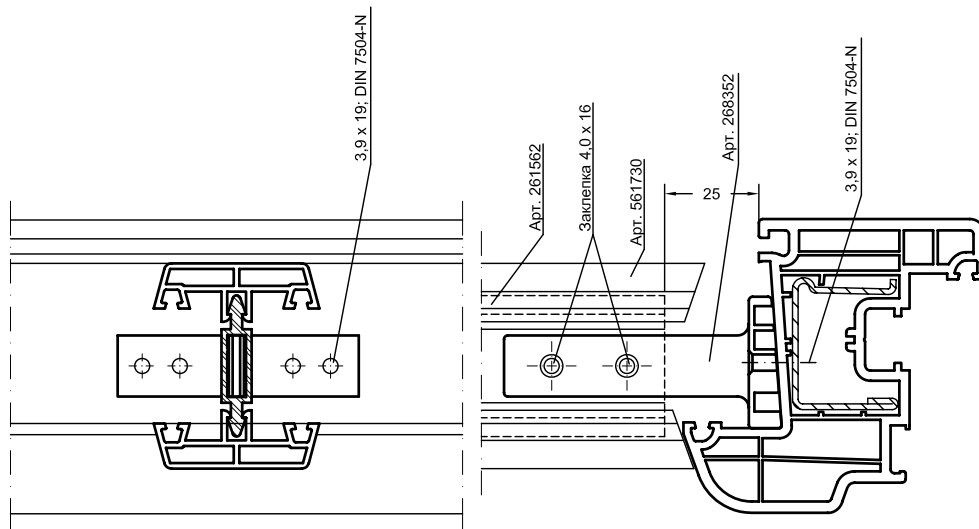
REHAU®		Дополнительные профили 70 мм
M 1:1	21.09.04	Накладка 44
LT mosk207 710270-36 RU		

5. REHAU - Дополнительные профили 70 мм

5.2 Чертежи узлов



Применение с системами
Brilliant-Design/Sib-Design



Дополнительные
профили 70 мм

REHAU

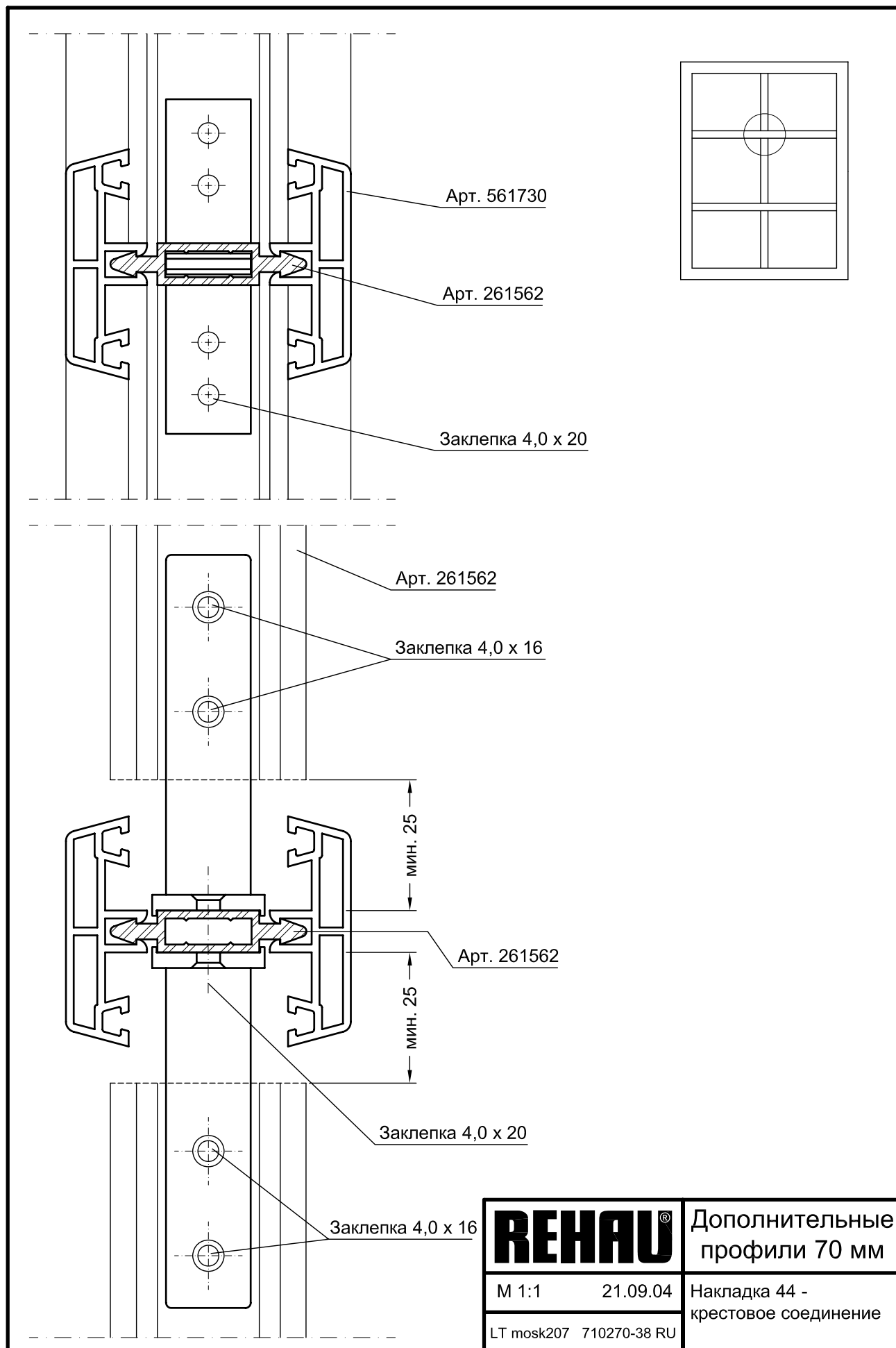
Накладка 44

М 1:1/1:2 03.11.03

LT mosk207 710270-37 RU

5. REHAU - Дополнительные профили 70 мм

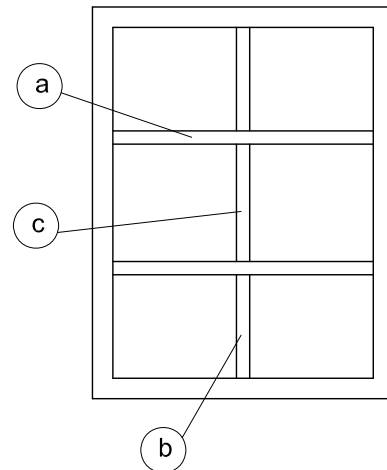
5.2 Чертежи узлов



5. REHAU - Дополнительные профили 70 мм

5.2 Чертежи узлов

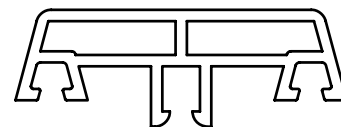
Накладка 44, размеры заготовок (внутренняя сторона)



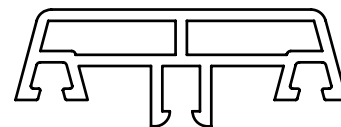
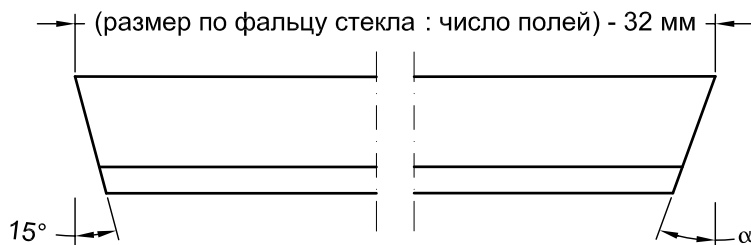
Сквозная перемычка (a)



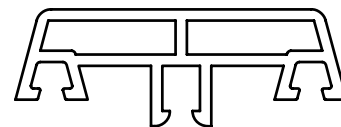
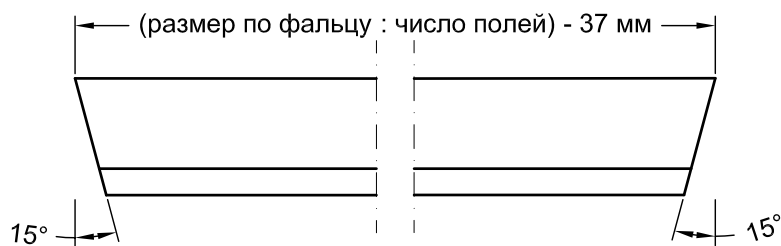
Угол α зависит от применяемого штапика (см. указания по остеклению).



Делимая перемычка, внешнее поле (b)



Делимая перемычка, внутреннее поле (c)



- Выше приведены номинальные значения углов. На производстве определяются фактические значения углов, то есть, накладки должны быть точно подогнаны по месту. Особое внимание должно быть уделено тщательной наружной герметизации.

REHAU®

Дополнительные профили 70 мм

M 1:1 21.09.04

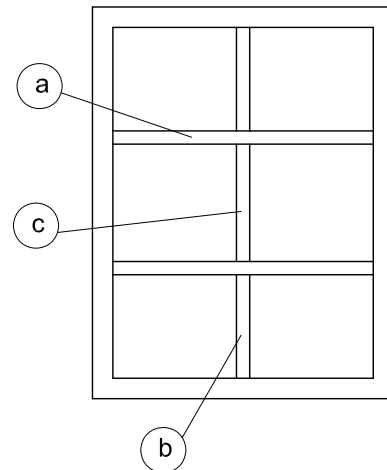
Накладка 44 - размеры заготовок, внутренняя сторона

LT mosk207 710270-39 RU

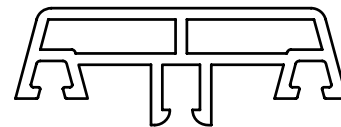
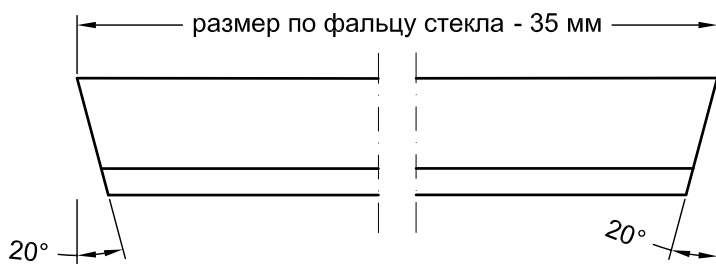
5. REHAU - Дополнительные профили 70 мм

5.2 Чертежи узлов

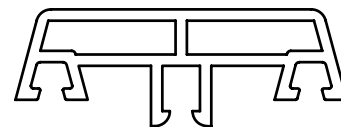
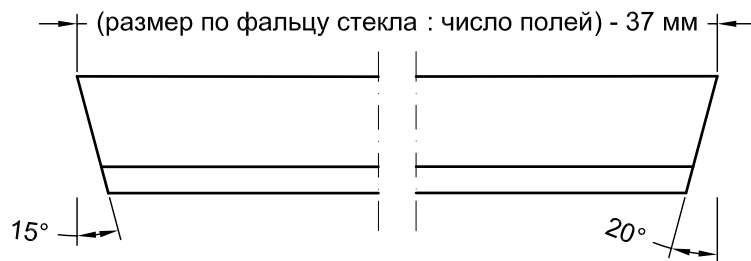
Накладка 44, размеры заготовок (внешняя сторона)



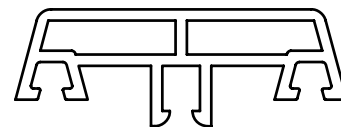
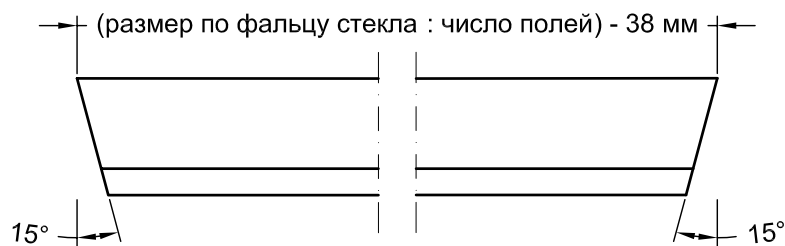
Сквозная перемычка (a)



Делимая перемычка, внешнее поле (b)



Делимая перемычка, внутреннее поле (c)



- Выше приведены номинальные значения углов. На производстве определяются фактические значения углов, то есть, накладки должны быть точно подогнаны по месту. Особое внимание должно быть уделено тщательной наружной герметизации.

REHAU®

Дополнительные профили 70 мм

M 1:1 21.09.04

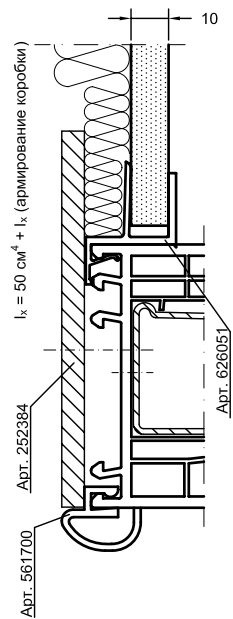
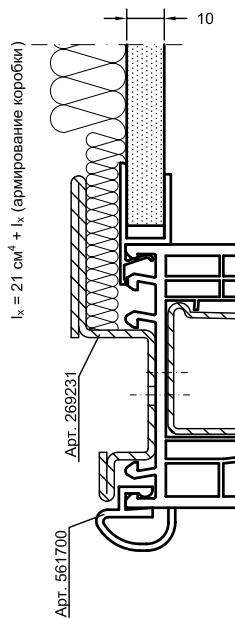
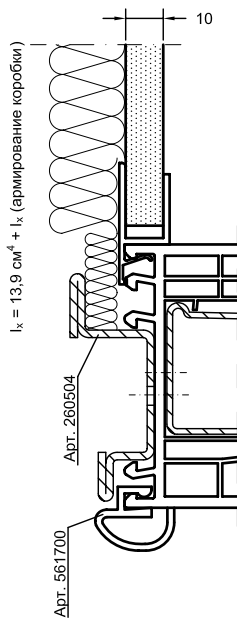
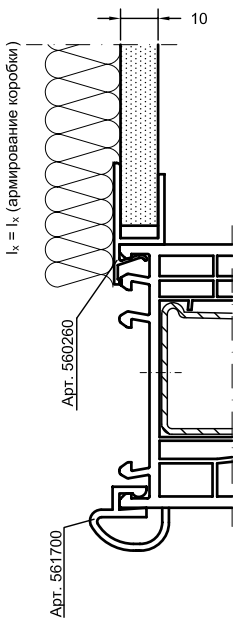
Накладка 44 - размеры заготовок, внешняя сторона

LT mosk207 710270-40 RU

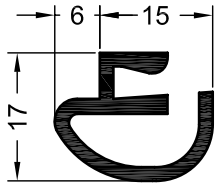
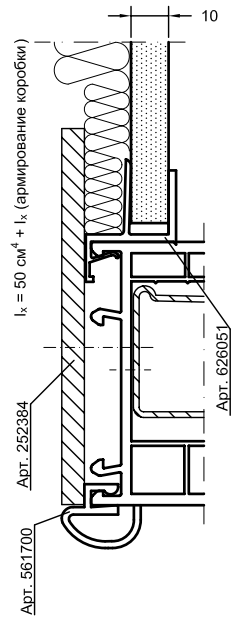
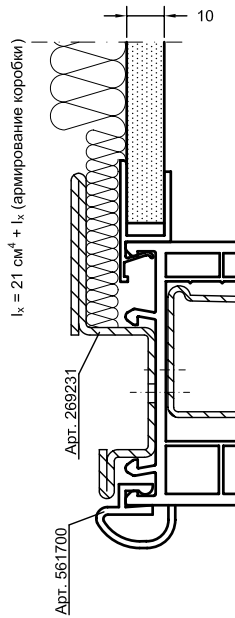
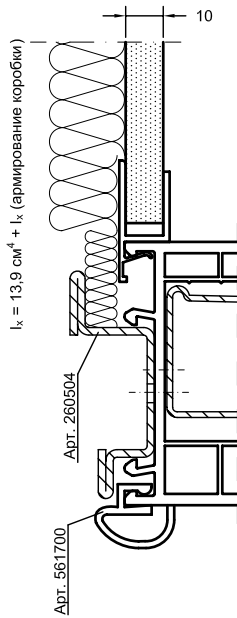
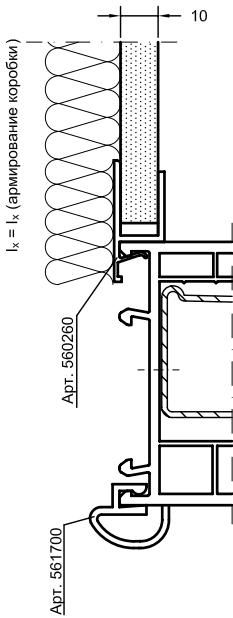
5. REHAU - Дополнительные профили 70 мм

5.2 Чертежи узлов

Применение с системой
Brilliant-Design/Euro-Design 70



Применение с системой
Thermo-Design 70



Арт. 561700
Траверса
жалюзи 1

- При толщине крышки короба жалюзи более 10 мм, ее необходимо соответственно доработать.
- Заготовка траверсы жалюзи 1, арт. 561700, режется в размер между направляющими жалюзи.

REHAU®

Дополнительные
профили 70 мм

М 1:1/1:2 24.08.04

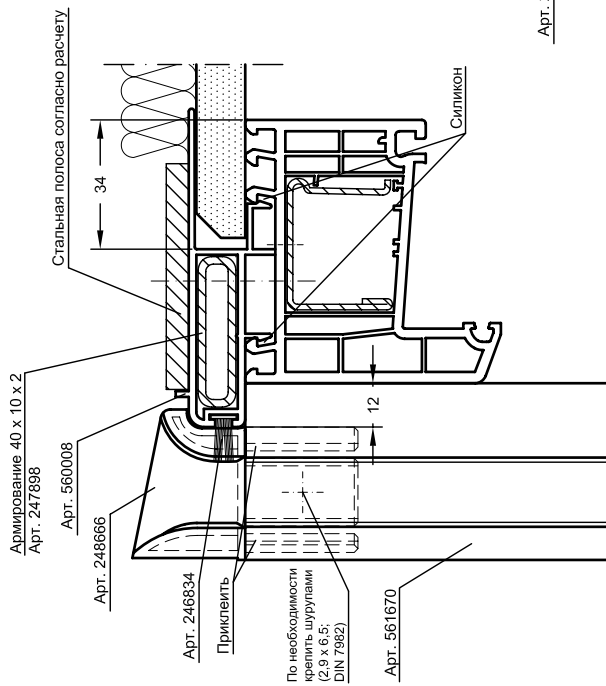
Траверса жалюзи 1

LT mosk207 710270-41 RU

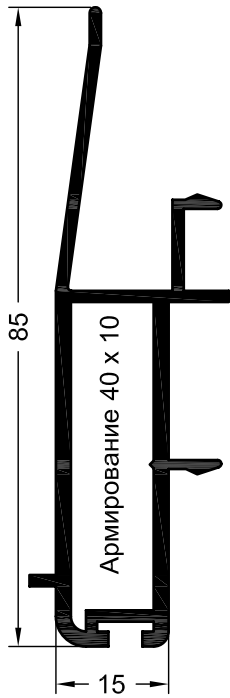
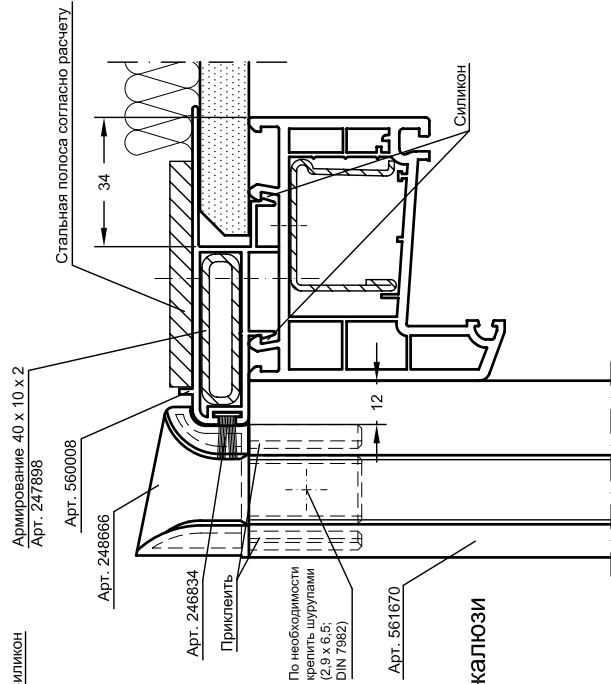
5. REHAU - Дополнительные профили 70 мм

5.2 Чертежи узлов

Применение с системой Brilliant-Design/Euro-Design 70



Применение с системой Thermo-Design 70



Арт. 560008
Траверса жалюзи 2

- При толщине крышки короба жалюзи более 13 мм ее необходимо соответственно доработать.
- Для облегчения установки крышки на торце сделать скос, как это показано на чертеже.

- По необходимости, головка направляющей жалюзи арт. 248666/248676 арт. 230536/230546 может быть закреплена шурупами по бокам направляющей жалюзи. При закреплении через паз направляющей жалюзи необходимо утопить головки саморезов.

REHAU

Дополнительные профили 70 мм

М 1:1/1:2 04.11.03

Траверса жалюзи 2

LT mosk207 710270-42 RU

5. REHAU - Дополнительные профили 70 мм

5.2 Чертежи узлов

Применение с системой Brilliant-Design/Euro-Design 70

К арт. 253479/264230
зашелкнуть и приклеить

Арт. 561670

Применение с системой Thermo-Design 70

К арт. 253479/264230
зашелкнуть и приклеить

Арт. 561670

Арт. 561670
Направляющая жалюзи 1

Арт. 560970
Добор для направляющей жалюзи

Арт. 561630
Профиль доборный для направляющей жалюзи

К арт. 253479/264230
зашелкнуть и приклеить

Арт. 561630

Арт. 561670

Приклеить

К арт. 253479/264230
зашелкнуть и приклеить

Арт. 560970

Арт. 561670

Приклеить

К арт. 253479/264230
зашелкнуть и приклеить

Арт. 560970

Арт. 561630

Приклеить

REHAU

Дополнительные профили 70 мм

М 1:1/1:2 04.11.03

LT mosk207 710270-43 RU

Дополнительные профили 70 мм

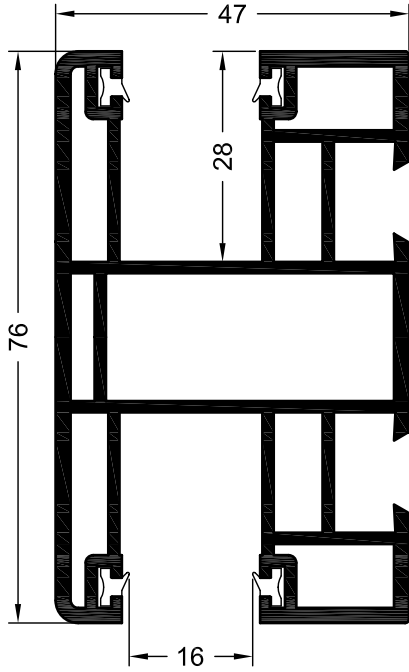
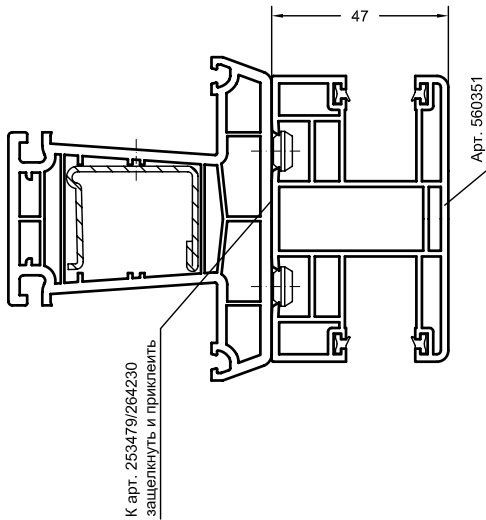
Направляющая жалюзи 1

■ Указания по организации нижнего примыкания к наружному отливу см. стр. 44.

5. REHAU - Дополнительные профили 70 мм

5.2 Чертежи узлов

Применение с системой
Brilliant-Design/Euro-Design 70/Thermo-Design 70



Арт. 560351
Направляющая
жалюзи двойная

- Во избежании дополнительной операции подгонки угла нижней части направляющей жалюзи 1, арт. 561670 и направляющей жалюзи арт. 560351, можно применять торцевые колпачки арт. 248075 или арт. 248085.
- Колпачки обеспечивают примыкание к поверхности отлива или напольного покрытия под углом от 3° до 13°. Колпачок устанавливается на клею в торец направляющей и до момента отверждения клея прижимается к поверхности отлива или покрытия. Колпачок должен прилегать к ответной поверхности по всей площади.
- Для двойной направляющей жалюзи может потребоваться незначительная доработка колпачка.

REHAU

Дополнительные
профили 70 мм

М 1:1/1:2 04.11.03

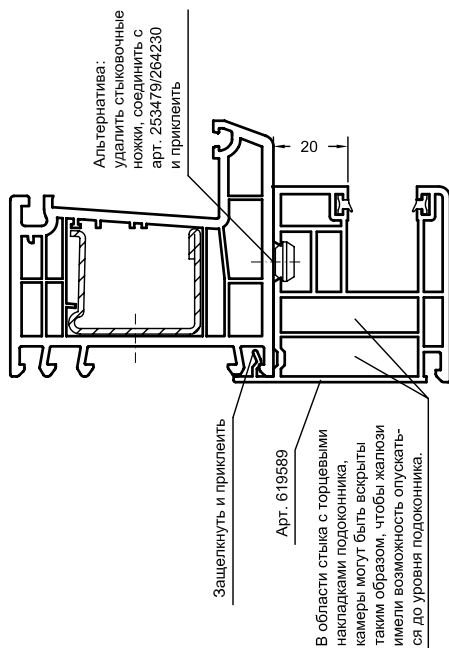
Направляющая жалюзи
двойная

LT mosk207 710270-44 RU

5. REHAU - Дополнительные профили 70 мм

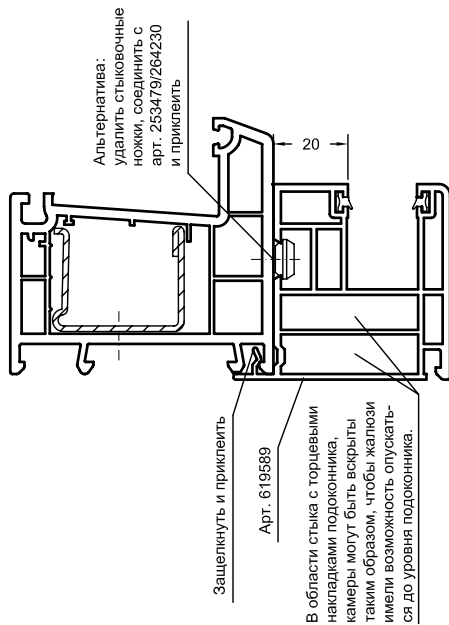
5.2 Чертежи узлов

Применение с системой
Brilliant-Design /Euro-Design 70



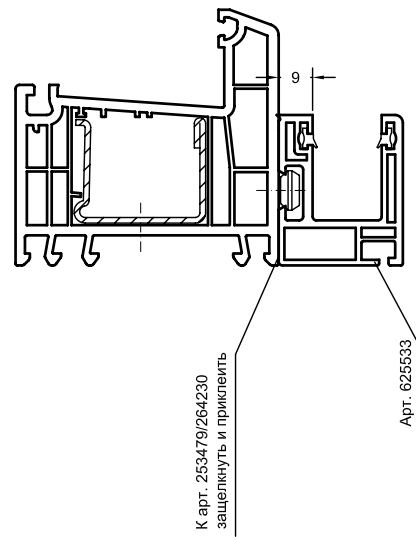
В области стыка с торцевыми накладками подоконника, камеры могут быть вскрыты таким образом, чтобы жалюзи имели возможность опускаться до уровня подоконника.

Применение с системой
Thermo-Design 70



В области стыка с торцевыми накладками подоконника, камеры могут быть вскрыты таким образом, чтобы жалюзи имели возможность опускаться до уровня подоконника.

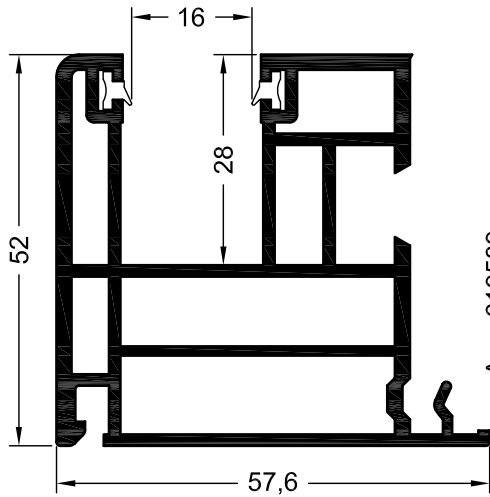
■ При использовании направляющей жалюзи 2, арт. 619589, возможна установка добора, арт. 560970, и доборного профиля, арт. 561630, (см. стр. 43).



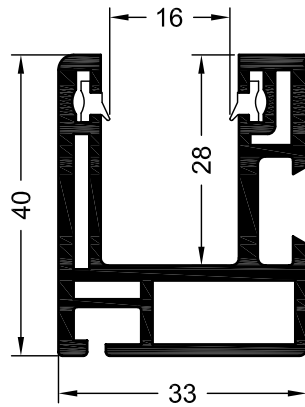
К арт. 253479/264230
защелкнуть и приклеить

Арт. 625533

■ При использовании направляющей жалюзи 3, арт. 625533, возможна установка добора, арт. 560970. Необходимость в установке траверсы отсутствует.



Арт. 619589
Направляющая жалюзи 2



Арт. 625533
Направляющая жалюзи 3

REHAU

Дополнительные
профили 70 мм

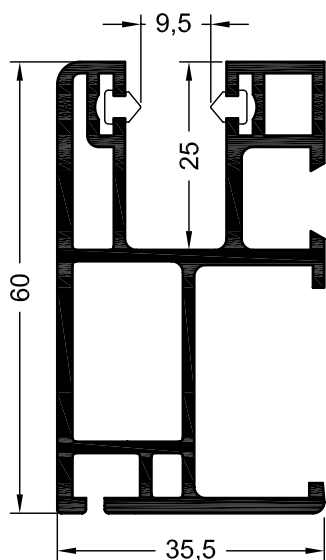
М 1:1/1:2 06.11.03

Направляющие
жалюзи 2 и 3

LT mosk207 710270-45 RU

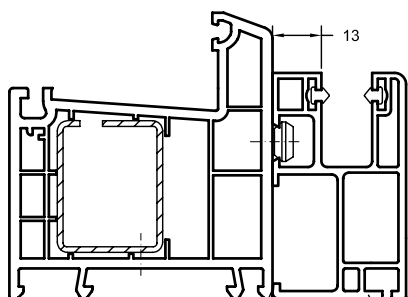
5. REHAU - Дополнительные профили 70 мм

5.2 Чертежи узлов



Арт. 617049
Направляющая жалюзи с демпфирующими лепестками (для ламелей шириной от 30 до 37 мм)

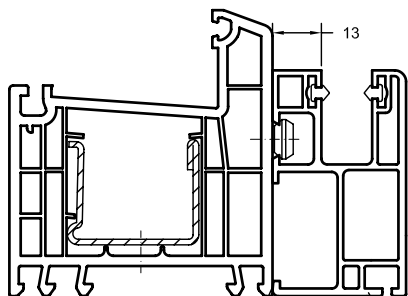
Применение с системой Thermo-Design 70



К арт. 253479/264230 зацелкнуть и приклеить

Арт. 617049

Применение с системой Brilliant-Design/Euro-Design 70



К арт. 253479/264230 зацелкнуть и приклеить

Арт. 617049

REHAU®
Дополнительные профили 70 мм

М 1:1/1:2 06.11.03

LT mosk207 710270-46 RU

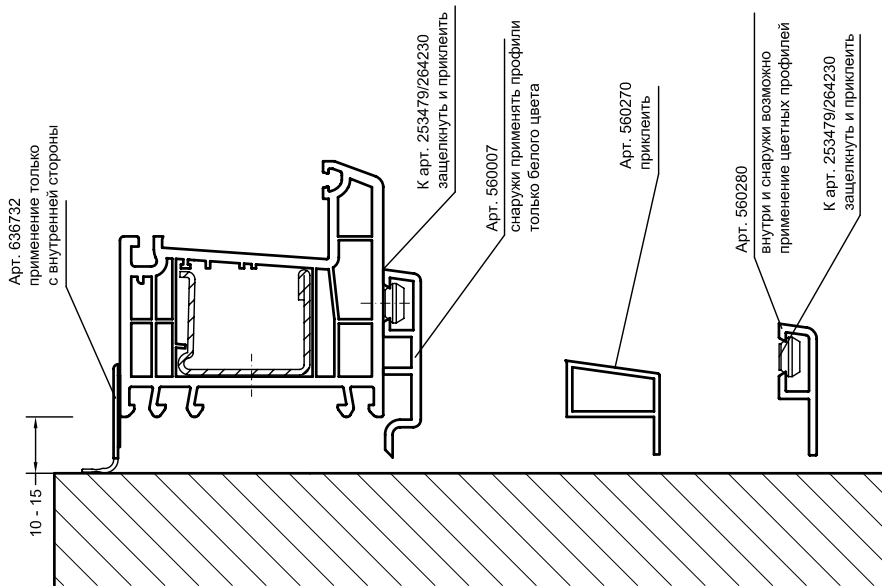
Направляющая жалюзи (для ламелей шириной от 30 до 37 мм)

- При использовании направляющей жалюзи, арт. 617049, производится установка траверсы, арт. 561700.
- Изготовление двухстворчатых оконных блоков с двойной направляющей невозможно.

5. REHAU - Дополнительные профили 70 мм

5.2 Чертежи узлов

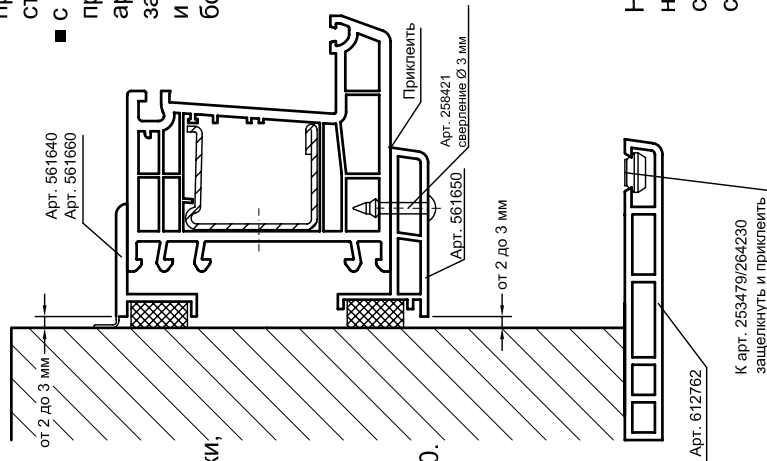
Применение с системами Brilliant-Design/Euro-Design 70/Thermo-Design 70



Указания по обработке для внутреннего наличника арт. 636732

- Данный наличник использовать только со стороны помещения.
- Устанавливать только наличники, не имеющие транспортных повреждений, т.е. плоские и прямые.
- Соединяемые поверхности очистить, окончатальная очистка при помощи очистителя REHAU, арт. 252220.
- Поверхности должны быть сухими и иметь температуру не ниже 17°C.
- Убедиться в отсутствии негативно влияющих на качество склеивания выступов монтажных материалов.
- Клеевой слой наличника должен полностью контактировать с коробкой.
- При длине наличника свыше 1500 мм предусмотреть 3 мм компенсационный зазор.

- С этими наличниками возможно применение предварительно сжатых уплотняющих лент 15 x 6 и 15 x 8,
- наличник 45, арт. 561650 применяется с наружной стороны,
- с внутренней стороны применяются наличники арт. 561640 для монтажных зазоров от 10 до 15 мм и арт. 561660 для зазоров более 15 мм.



Наличник для применения, например, в факверковых строениях или для легких стеновых конструкций.

REHAU

Дополнительные профили 70 мм

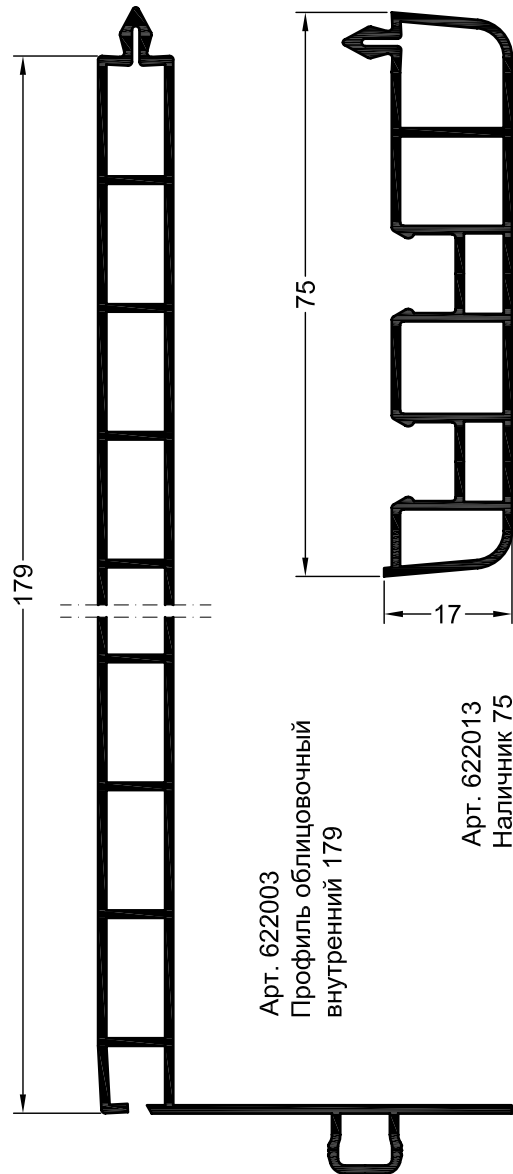
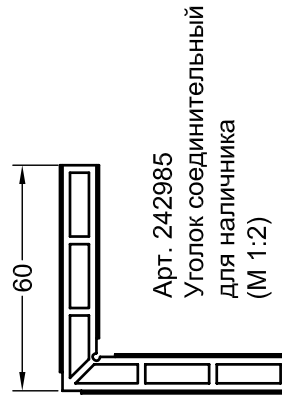
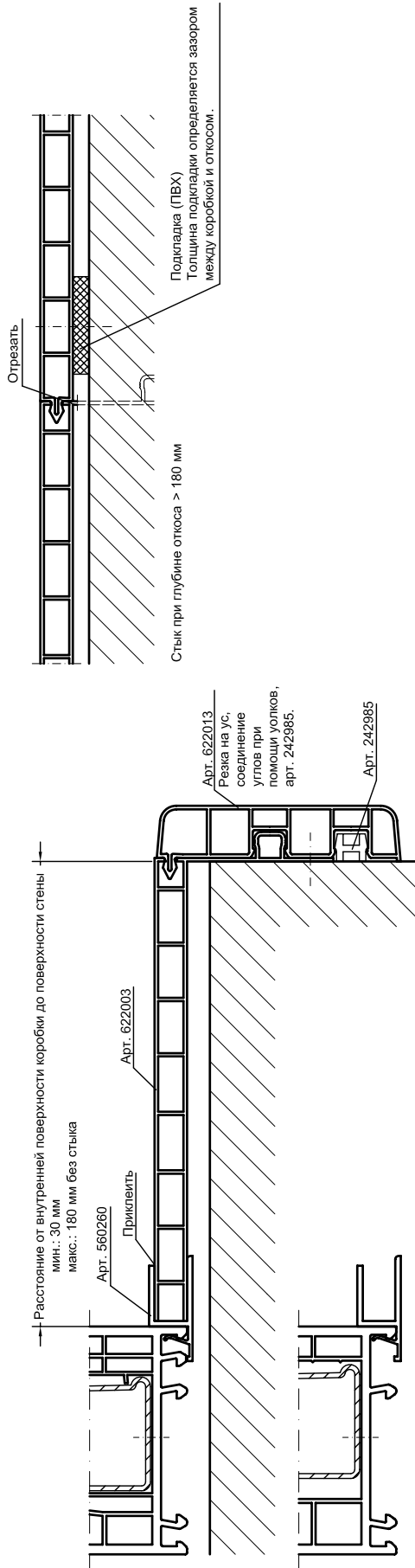
M 1:2 06.11.03
LT mosk207 710270-47 RU

Наличники,
наличники

5. REHAU - Дополнительные профили 70 мм

5.2 Чертежи узлов

Применение с системами
Brilliant-Design/Euro-Design 70/Thermo-Design 70



REHAU

Дополнительные профили 70 мм

М 1:1/1:2 06.11.03

Профили облицовочные

LT mosk207 710270-48 RU

5. REHAU - Дополнительные профили 70 мм

5.2 Чертежи узлов

Применение с системами Brilliant-Design/Euro-Design 70/Thermo-Design 70

Арт. 622033
Резка на ус,
соединение
углов при помощи
уголков арт. 242985.

Арт. 242985

Арт. 622023

Арт. 560260
Приклеить

Расстояние от внутренней поверхности коробки до поверхности стены
мин.: 30 мм
макс.: 250 мм

Арт. 242985
Уголок соединительный
для наличника
(M 1:2)

60

Арт. 622023
Профиль облицовочный
внутренний 250

250

100

17

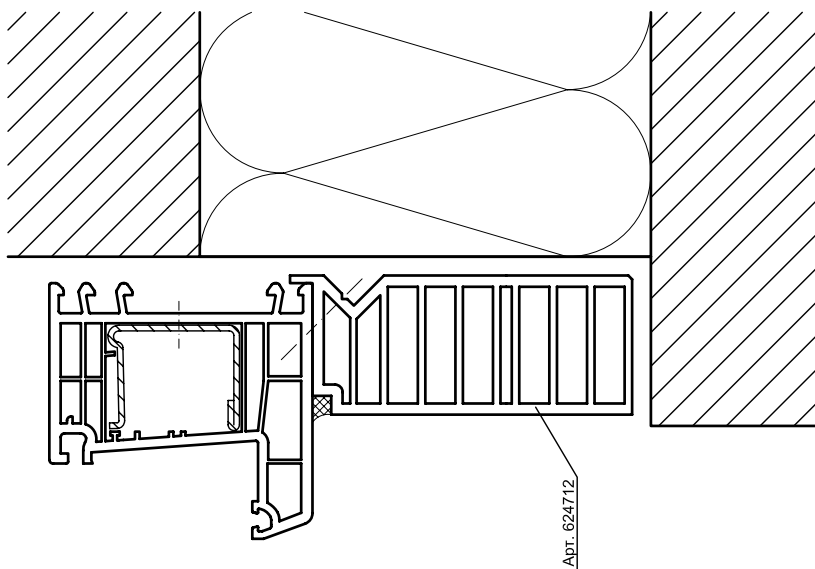
Арт. 622033
Наличник 100

REHAU	Дополнительные профили 70 мм	
	М 1:1/1:2	06.11.03
LT mosk207 710270-49 RU		Профили облицовочные

5. REHAU - Дополнительные профили 70 мм

5.2 Чертежи узлов

Применение с системами
Brilliant-Design/Euro-Design 70/Thermo-Design 70



Арт. 624712
Профиль
облицовочный 1F

REHAU[®]

Дополнительные
профили 70 мм

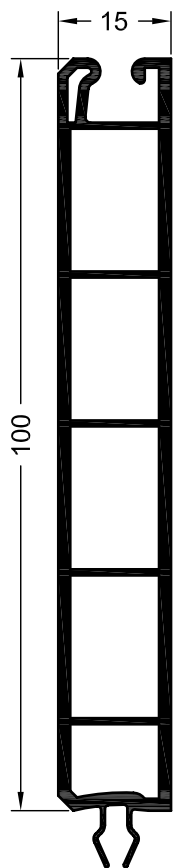
М 1:1/1:2 06.11.03

Профиль
облицовочный 1F

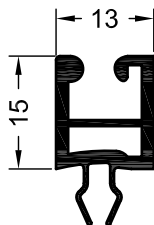
LT mosk207 710270-50 RU

5. REHAU - Дополнительные профили 70 мм

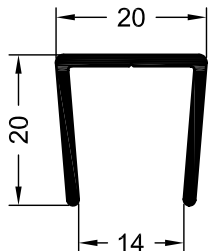
5.2 Чертежи узлов



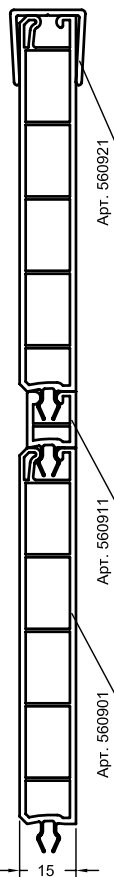
Арт. 560901
Вагонка пластиковая 100 мм



Арт. 560911
Профиль соединительный



Арт. 560921
Окантовка



REHAU	Дополнительные профили 70 мм	
	М 1:1/1:2	07.11.03
LT mosk207		710270-51 RU

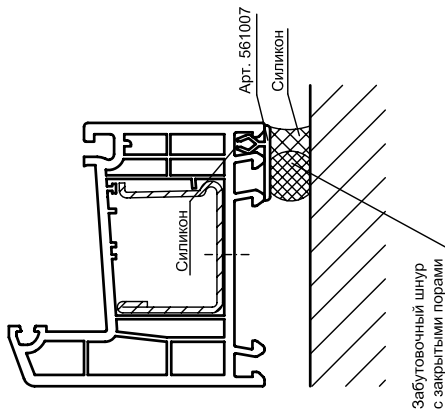
■ Примеры применения: различные облицовки, заполнение в гаражных воротах.

5. REHAU - Дополнительные профили 70 мм

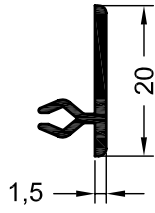
5.2 Чертежи узлов

Применение с системой
Brilliant-Design/Euro-Design 70

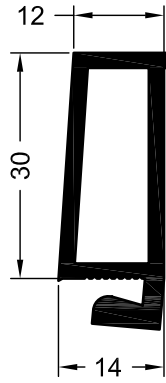
Применение с системой
Thermo-Design 70



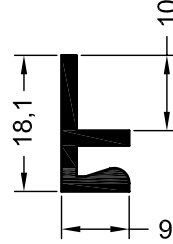
Арт. 561183
Профиль для силиконового шва 1/70



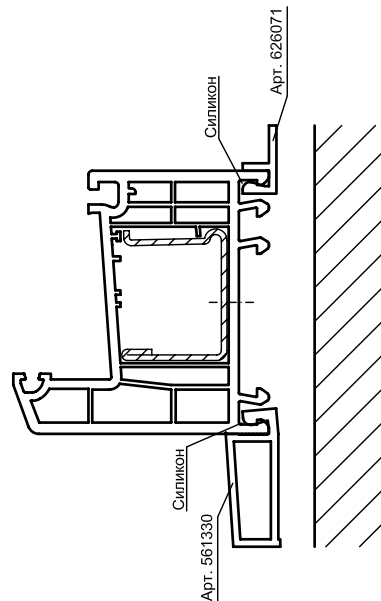
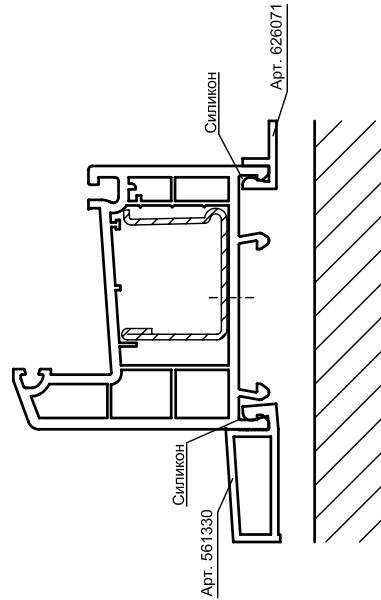
Арт. 561007
Профиль для
силиконового шва 2



Арт. 561330
Профиль
расширительный



Арт. 626071
Профиль ограничитель



REHAU

Дополнительные
профили 70 мм

М 1:1/1:2 22.08.05

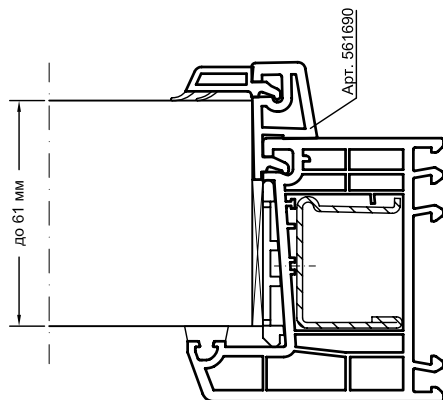
Профили силиконового
шва, расширительный,
ограничитель

LT mosk207 710270-52 RU

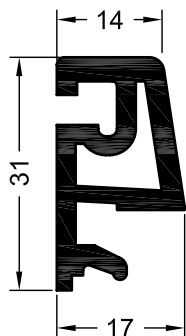
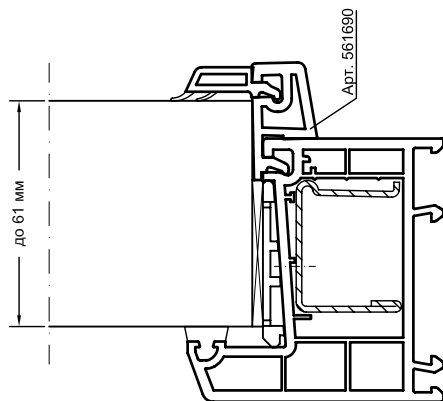
5. REHAU - Дополнительные профили 70 мм

5.2 Чертежи узлов

Применение с системой
Brilliant-Design/Euro-Design 70



Применение с системой
Thermo-Design 70



Арт. 561690
Расширитель фальца

- При использовании расширителя фальца необходимо уменьшить на 6 мм по высоте и ширине размеры заполнения (стеклопакета).
- Установка расширителя фальца требует точной подгонки по месту устанавливаемых штапиков.

REHAU®

Дополнительные
профили 70 мм

М 1:1/1:2 07.11.03

Расширитель фальца

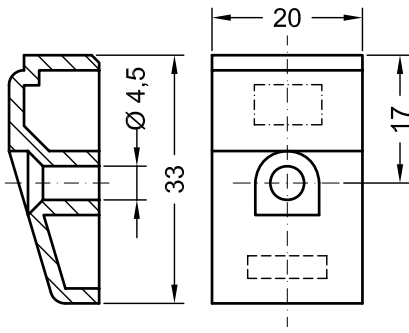
LT mosk207 710270-53 RU

5. REHAU - Дополнительные профили 70 мм

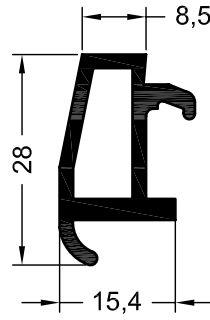
5.2 Чертежи узлов

Применение с системами
Brilliant-Design/Euro-Design 70/Thermo-Design 70

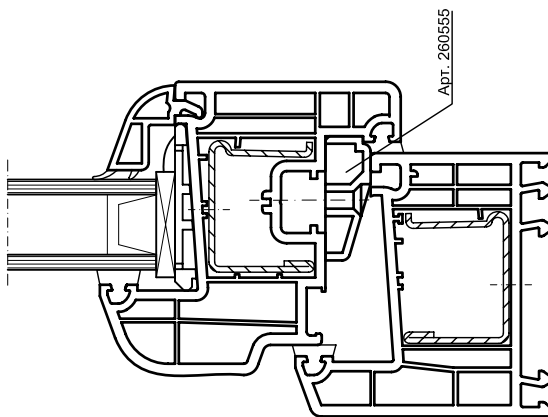
- Для обеспечения надежного функционирования окон при большом весе стеклопакетов рекомендуется применение направляющей для тяжелых створок, арт. 260555.



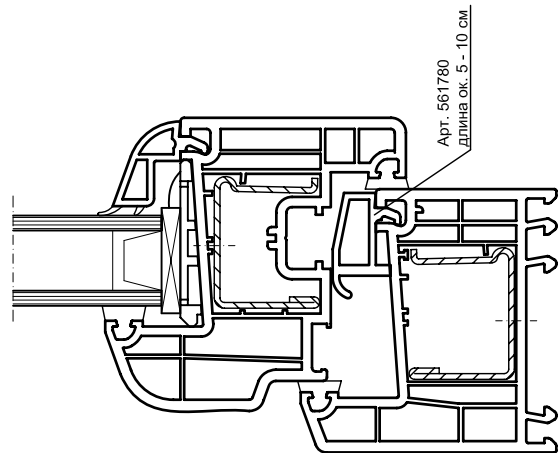
Арт. 260555
Направляющая для
тяжелых створок



Арт. 561780
Профиль опорный
транспортный



Арт. 260555



Арт. 561780
длина ок. 5 - 10 см

REHAU

Дополнительные
профили 70 мм

М 1:1/1:2 07.11.03

Направляющая для
тяжелых створок,

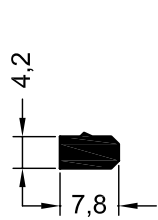
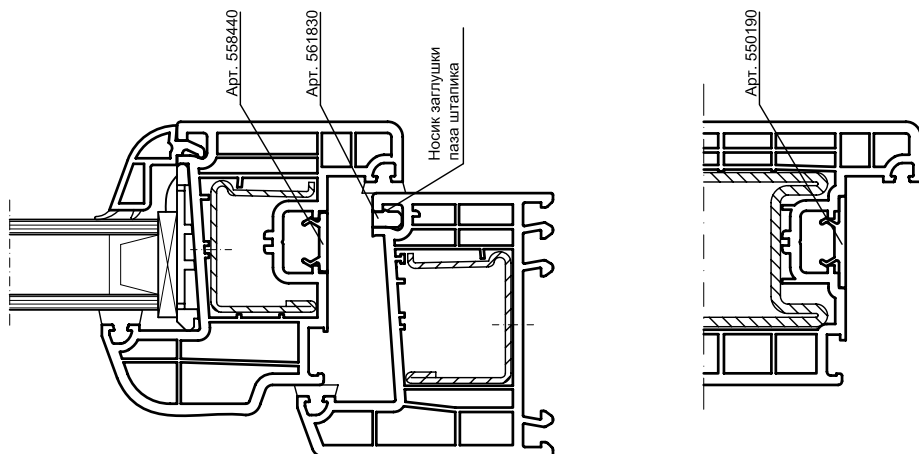
LT mosk207 710270-54 RU

транспортный профиль

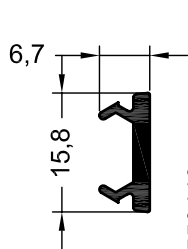
5. REHAU - Дополнительные профили 70 мм

5.2 Чертежи узлов

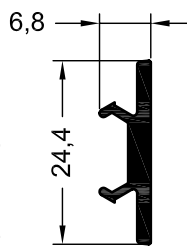
Применение с системами
Brilliant-Design/Euro-Design 70/Thermo-Design 70



Арт. 561830
Заглушка
паза штапика



Арт. 558440
Заглушка паза
прибора запирания



Арт. 550190
Заглушка паза
прибора запирания,
ширина ступляпа: 24 мм

REHAU

Дополнительные
профили 70 мм

М 1:1/1:2 07.11.03

Заглушка паза штапика,
заглушки паза прибора
запирания

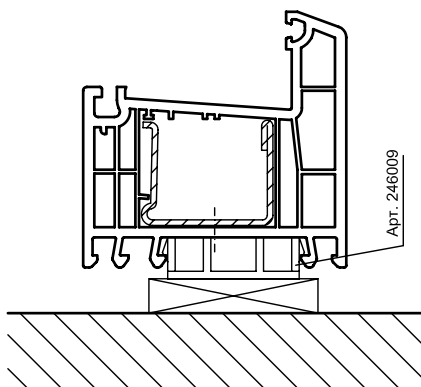
LT mosk207 710270-55 RU

- Заглушка паза прибора запирания для ступляпа шириной 24 мм применяется с профилями створок двери Z и T

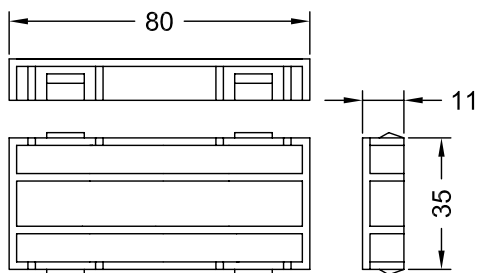
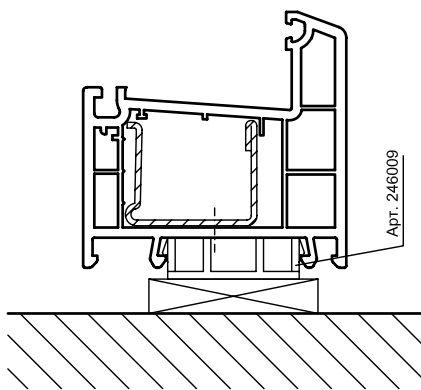
5. REHAU - Дополнительные профили 70 мм

5.2 Чертежи узлов

Применение с системой
Brilliant-Design/Euro-Design 70



Применение с системой
Thermo-Design 70



Арт. 246009
Подкладка
дистанционная 11
(М 1:2)

- Для установки опорных колодок в области монтажного шва.

REHAU

Дополнительные
профили 70 мм

М 1:2 07.11.03

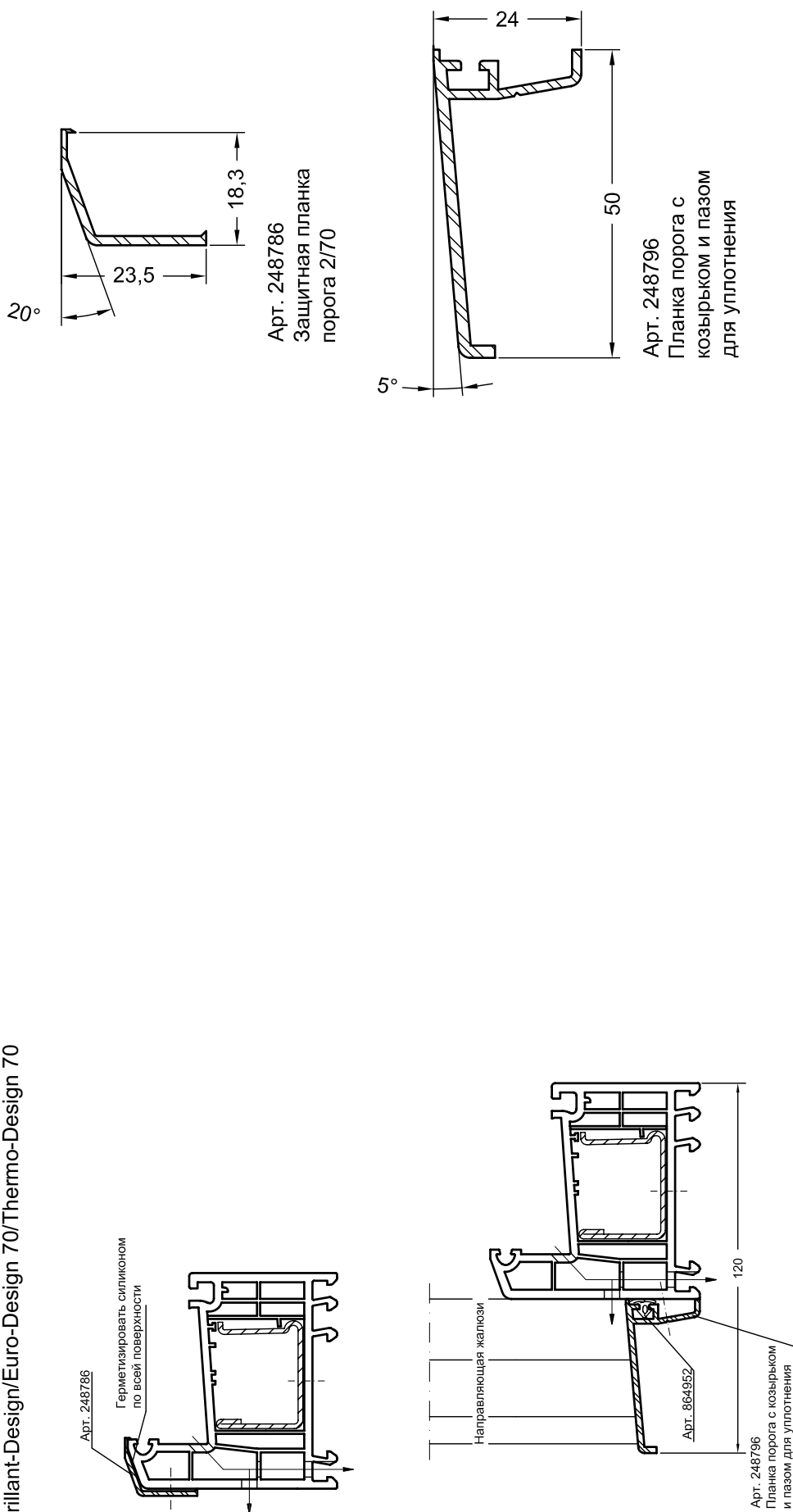
Подкладка
дистанционная 11

LT mosk207 710270-56 RU

5. REHAU - Дополнительные профили 70 мм

5.2 Чертежи узлов

Применение с системами
Brilliant-Design/Euro-Design 70/Thermo-Design 70



Дополнительные профили 70 мм

M 1:2 07.11.03

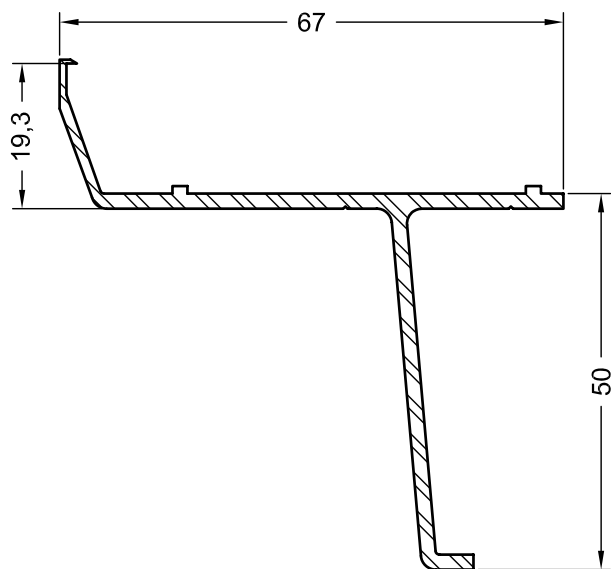
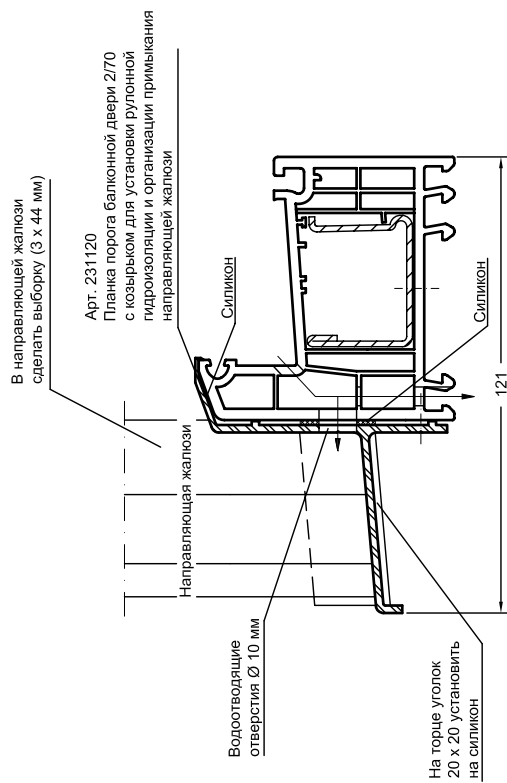
Планки порогов балконных дверей

LT mosk207 710270-57 RU

5. REHAU - Дополнительные профили 70 мм

5.2 Чертежи узлов

Применение с системой Brilliant-Design/Euro-Design 70/Thermo-Design 70



Арт. 231120
Планка порога 2/70

- по торцам планки сделать выемки в зоне вертикальных профилей коробки,
- перед креплением на коробке просверлить водоотводные отверстия (\varnothing 10 мм) в планке,
- вокруг отверстий водоотвода, на обращенную к коробке сторону планки, нанести слой силиконового герметика,
- во избежание проникновения ливневой влаги в конструкцию монтажного шва, герметизировать зазоры по бокам и в области наплава между коробкой и планкой,
- после крепления планки шурупами к коробке, водоотводные отверстия в наружной стенке коробки сверлятся по отверстиям, сделанным в планке.

REHAU

Дополнительные
профили 70 мм

M 1:2 10.11.03

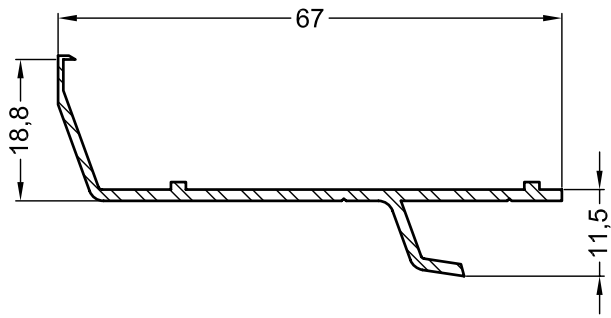
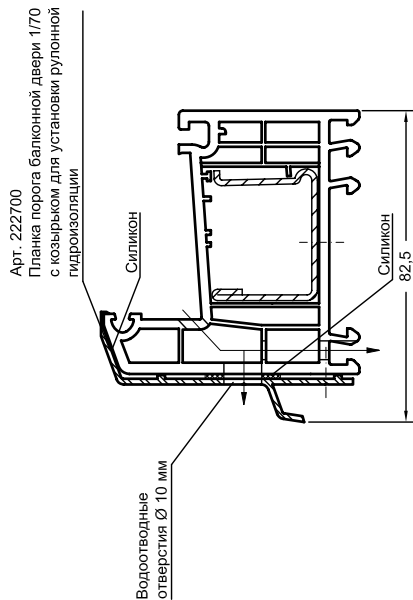
Планка порога
2/70

LT mosk207 710270-58 RU

5. REHAU - Дополнительные профили 70 мм

5.2 Чертежи узлов

Применение с системой Brilliant-Design /Euro-Design 70/Thermo-Design 70



Арт. 222700
Планка порога 1/70

- по торцам планки сделать выемки в зоне вертикальных профилей коробки,
- перед креплением на коробке просверлить водоотводные отверстия (Ø 10 мм) в планке,
- вокруг отверстий водоотвода, на обращенную к коробке сторону планки, нанести слой силиконового герметика,
- во избежание проникновения ливневой влаги в конструкцию монтажного шва, герметизировать зазоры по бокам и в области наплава между коробкой и планкой,
- после крепления планки шурупами к коробке, водоотводные отверстия в наружной стенке коробки сверлятся по отверстиям, сделанным в планке.

REHAU

Дополнительные
профили 70 мм

M 1:2

24.08.04

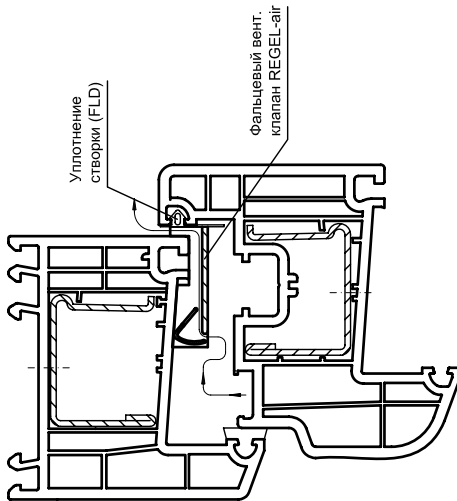
Планка порога 1/70

LT mosk207 710270-59 RU

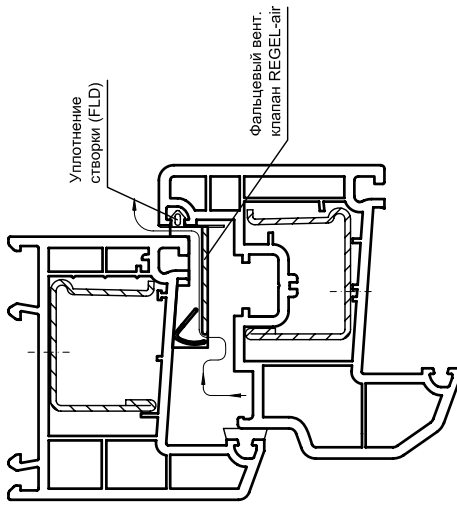
5. REHAU - Дополнительные профили 70 мм

5.2 Чертежи узлов

Применение с системой
Brilliant-Design /Euro-Design 70



Применение с системой
Thermo-Design 70



Указания по обработке:

- Установка набора фальцевых вент. клапанов (2 одиночных клапана с разными регулируемыми лепестками) производится в фальц верхней горизонтальной коробки / импоста, друг за другом, в свободной от приборов запирания зоне.
Внимание: ножи установленных клапанов выступают за внутреннюю плоскость коробки! Закрепление производится шурупами Ø 3,9 мм, предварительное сверление отверстий - Ø 3 мм. Одиночные клапаны также могут быть установлены с отступом, напр. через ответную планку.
- После закрепления, произвести разметку створки. Для этого отметить на напаве створки зоны установки клапанов, в которых произвести замену уплотнения притвора на уплотнение створки (FLD).

Внимание: лепесток уплотнения створки должен быть обращен вниз!

Длина уплотнения:

набор клапанов: 245 мм

одиночный клапан: 120 мм.

- Упорное уплотнение коробки заменяется на уплотнение коробки (BED) в левой и правой вертикальных областях .

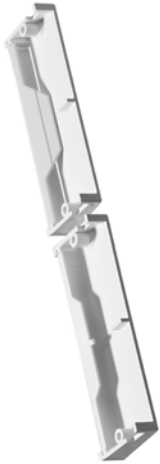
Длина: ок. 150 мм

Отступ от нижнего угла напавы: см. в таблице.

Высота коробки	Отступ L
До 500 мм	ок. 100 мм
До 1200 мм	ок. 250 мм
свыше 1200 мм	ок. 450 мм

Перепад давления, Па	10	50	100	150	200	250	300	350	450	600
Воздухопроницаемость, м³/ч	4	5,5	8,5	11	13	14,5	16,5	19,5	25	
Воздухопроницаемость притворов, м³/чм	0,69	0,95	1,47	1,90	2,24	2,50	2,84	3,36	4,31	
Объемная воздухопроницаемость, м³/чм²	1,71	2,35	3,63	4,70	5,56	6,20	7,06	8,34	10,7	

(Оконный блок в соответствии с классом 3 по DIN EN 12207)



Арт. 220640

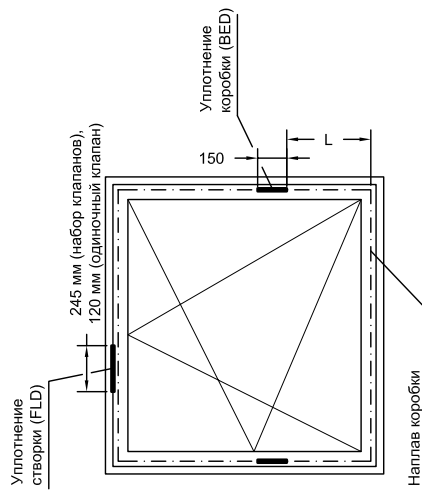
Фальцевый вент. клапан -

набор состоит из:

- 2 х вент. клапан

- 1 х уплотнение створки FLD

- 2 х уплотнение коробки BED



REHAU®

Дополнительные профили 70 мм

M 1:2 10.11.03

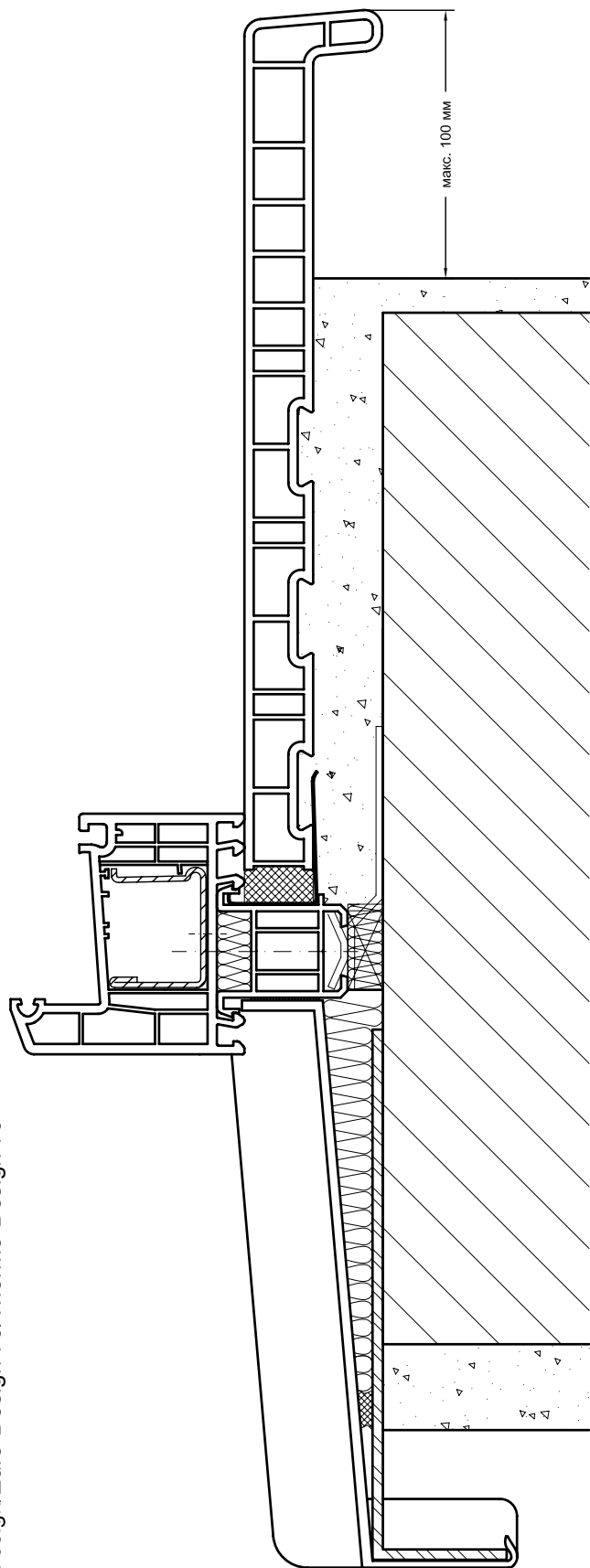
Фальцевый вент. клапан
REGEЛ-air

LT mosk207 710270-60 RU

5. RENAУ - Дополнительные профили 70 мм

5.2 Чертежи узлов

Применение с системами
Brilliant-Design/Euro-Design 70/Thermo-Design 70



- Не допускается применение подоконников RENAУ при температурах выше 60 °С.
- Рекомендуемое минимальное расстояние до приборов отопления 100 мм.
- Пазы на нижней стороне подоконника позволяют монтировать его на цементную постель или постель из нерасширяющейся монтажной пены.
- При монтаже на монтажных пластинах максимальное расстояние между ними не должно превышать 500 мм, а отступы от торцов подоконника - 250 мм.
- Опираение должно быть обеспечено по всей поверхности подоконника.
- Максимально допустимый свес составляет 100 мм. При свесе более 100 мм

- Дополнительная опора обеспечивается стандартными кронштейнами. Шаг установки кронштейнов аналогичен шагу установки монтажных пластин.
- Исходя из термического расширения подоконника, максимальная длина устанавливаемого подоконника составляет 3000 мм. Увеличение длины подоконника при нагреве необходимо учитывать при монтаже и организации стыков.
- Исходя из возможного отклонения цвета подоконников разных партий, необходимо рядом устанавливать подоконники одной партии.
- Торцевые колпачки фиксируются RENAУ-ПВХ-клеем с особой осторожностью так, чтобы клей не попал на декоративную поверхность.
- Торцевые колпачки универсальны для всех вариантов подоконников RENAУ:

подоконники шириной 100 - 250 мм: колпачок режется на 2 части (лев. и прав.);
подоконники шириной до 300 мм: до 1 колпачка на каждый из торцев;
подоконники шириной до 500 мм: до 2 колпачков на каждый из торцев.

RENAУ®

Дополнительные
профили 70 мм

М 1:2

10.11.03

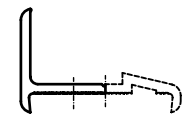
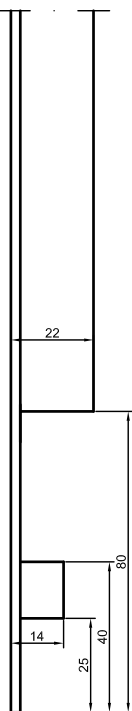
Подоконники

LT mosk207 710270-62 RU

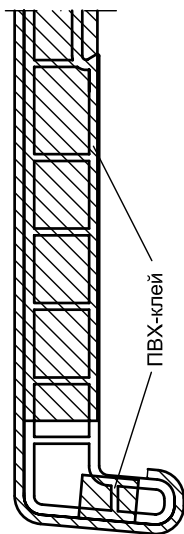
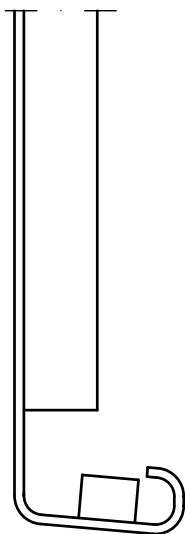
5. REHAU - Дополнительные профили 70 мм

5.2 Чертежи узлов

Применение с системами
Brilliant-Design/Euro-Design 70/Thermo-Design 70



Арт. 610553



Указания по изготовлению компенсирующего профиля для подоконников

Ниже приведен перечень операций, которые необходимо выполнить, чтобы изготовить из упорного профиля, арт. 610553 (система S 749) компенсирующий профиль для организации температурного шва в стыке подоконников длиной свыше 3 м.

1. Заготовку упорного профиля, арт. 610553, отрезать по размеру минимум на 50 мм длиннее, чем номинальный размер по ширине применяемого подоконника.
2. Профиль, арт. 610553, обрезать по длине в размер 22 мм (см. чертёж).

3. Карандашом произвести разметку выпиливаемых пазов (нанести линии по отметкам 25, 40 и 80 мм, см. чертёж).
4. Ручным инструментом сделать вырезы в профиле по предварительно размеченным линиям.
5. Обрезать переднюю часть профиля в размер 14 мм вплотью до 80-ти мм линии разреза (см. чертёж).
6. Ручным инструментом вырезать размеченные пазы (см. чертёж).
7. Заготовка готова.

Профиль возможно согнуть на приспособлении, представляющем собой стык двух подоконников, закрепленных на единой деревянной основе. Носик подоконников должен отстоять от деревянной основы примерно на 5 см. Кроме того, необходимо выдержать примерно 3 мм. зазор между торцами подоконников.

После прогрева профиля специальным феном (равномерно подавать потоки горячего воздуха сверху и снизу, избегая при этом сильного нагрева кантов) его становится возможным согнуть на вышеописанном приспособлении и, сразу по окончании операции, охладить (напр. влажным платком).

В заключении, компенсирующий профиль следует еще раз нагреть и загнуть нижнюю часть за край носика подоконника. До окончания полного остывания профиля, его необходимо снять с приспособления и обрезать в размер.

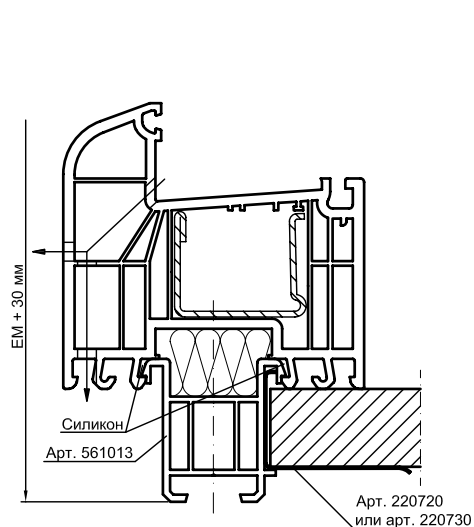
Монтаж:

Компенсирующий профиль крепится ПВХ-клеем к торцу одного из подоконников. Соседний подоконник может быть закреплен с отступом до 1,5 см.

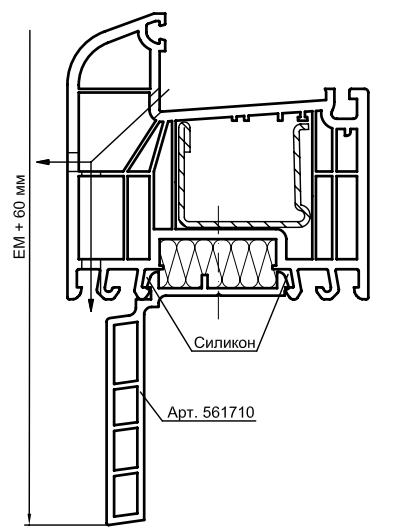
REHAU®		Дополнительные профили 70 мм	
M 1:2	17.05.05	Компенсирующий профиль - вариант исполнения	
LT mosk207	710270-62 RU		

5. REHAU - Дополнительные профили 70 мм

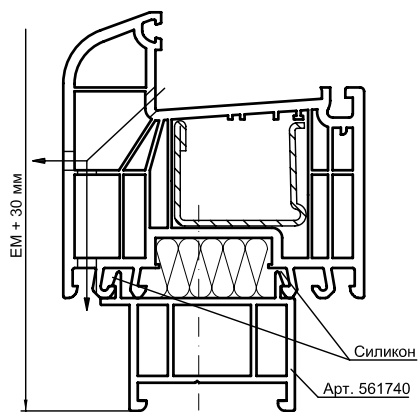
5.2 Чертежи узлов



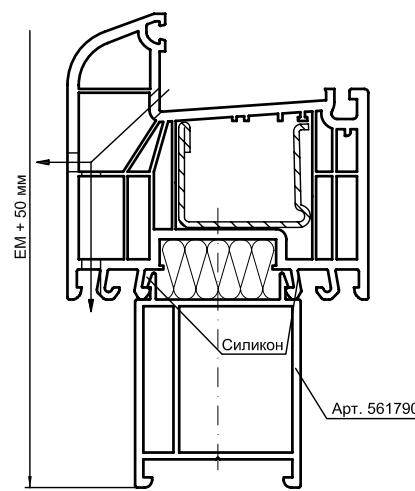
Профиль подставочный 30



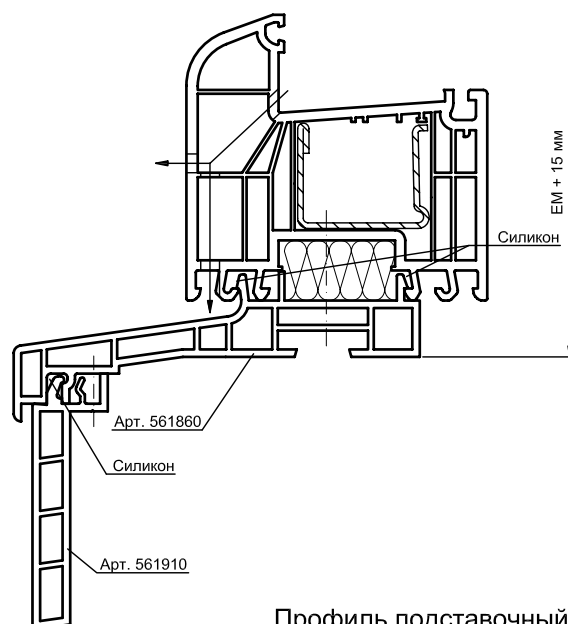
Профиль подставочный 32



Профиль подставочный 33



Профиль подставочный 34

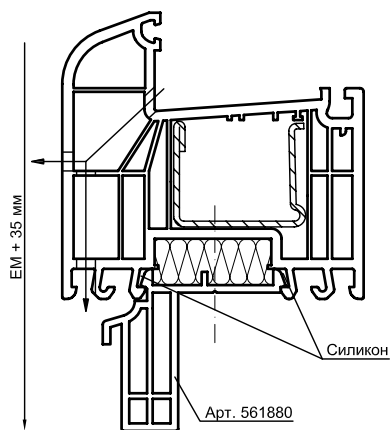


Профиль подставочный 36

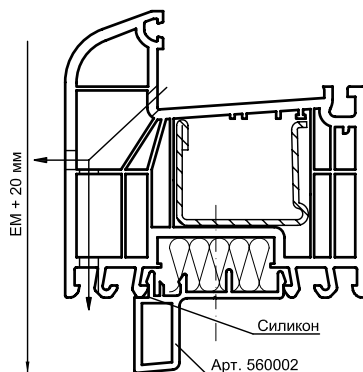
REHAU®		Дополнительные профили 70 мм
M 1:2	20.03.06	Профили подставочные и коробка 76/80 BriD
LT mosk207 710270-63 RU		

5. REHAU - Дополнительные профили 70 мм

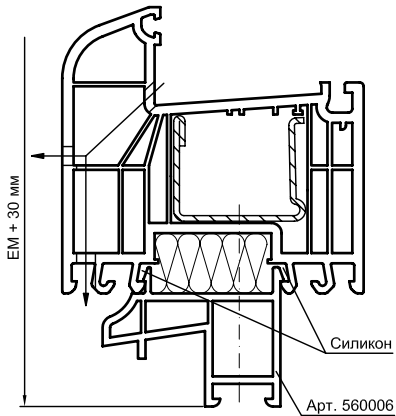
5.2 Чертежи узлов



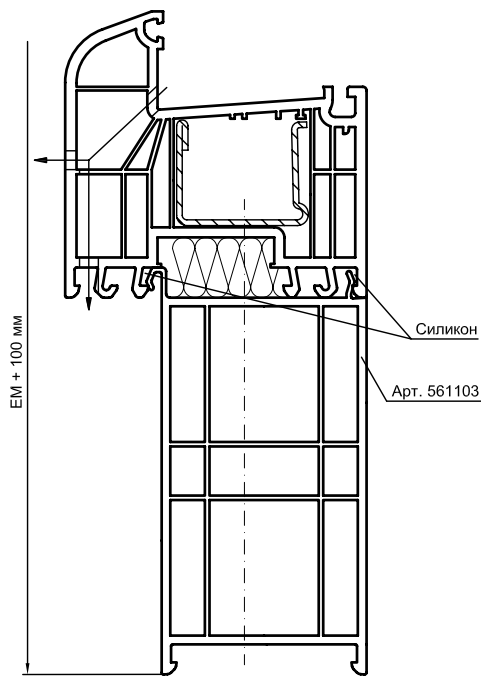
Профиль подставочный 37



Профили подставочные 38/39/40



Профиль подставочный 42



Профиль подставочный 100/54

REHAU®

Дополнительные
профили 70 мм

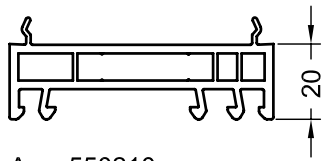
M 1:2 20.03.06

Профили
подставочные
и коробка 76/80 BriD

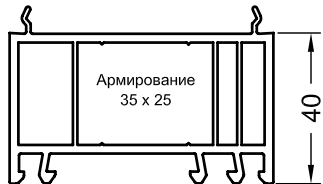
LT mosk207 710270-64 RU

5. REHAU - Дополнительные профили 70 мм

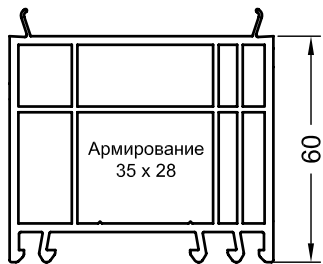
5.2 Чертежи узлов



Арт. 550210
Профиль доборный 20/70



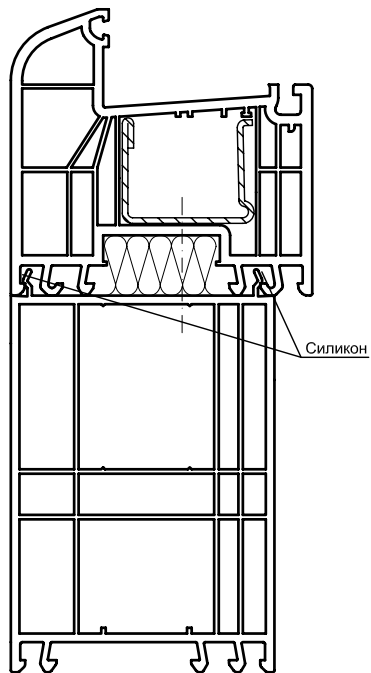
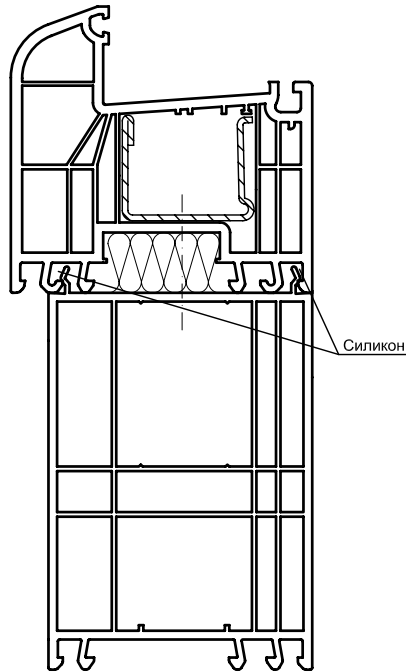
Арт. 550140
Профиль доборный 40/70



Арт. 561113
Профиль доборный 60/70



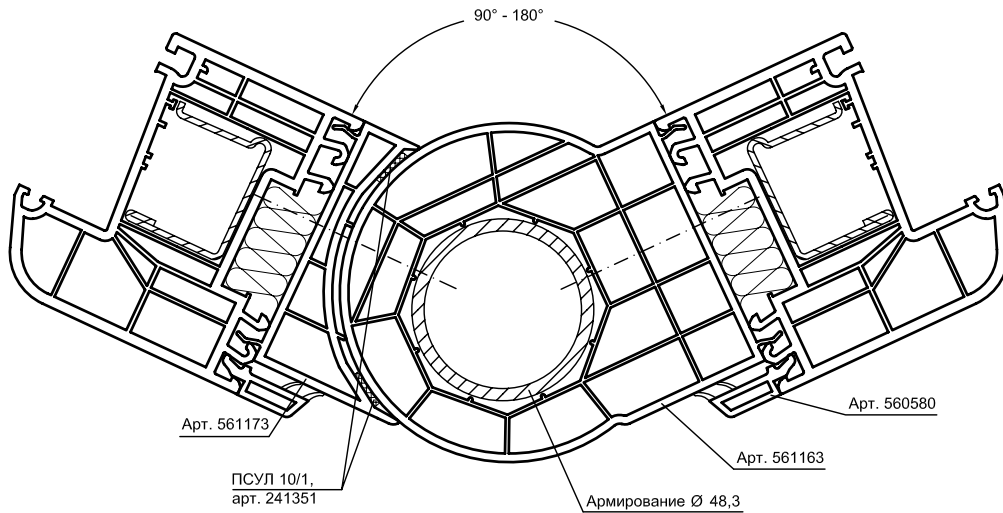
Арт. 550130
Профиль доборный 100/70



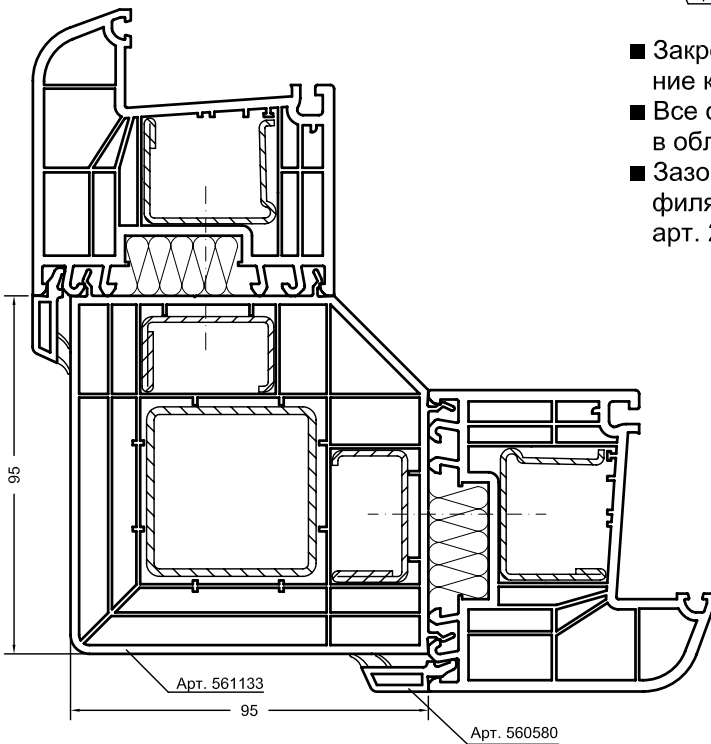
REHAU®		Дополнительные профили 70 мм
М 1:2	20.03.06	Профили доборные и коробка 76/80 BriD
LT mosk207 710270-65 RU		

5. RENAУ - Дополнительные профили 70 мм

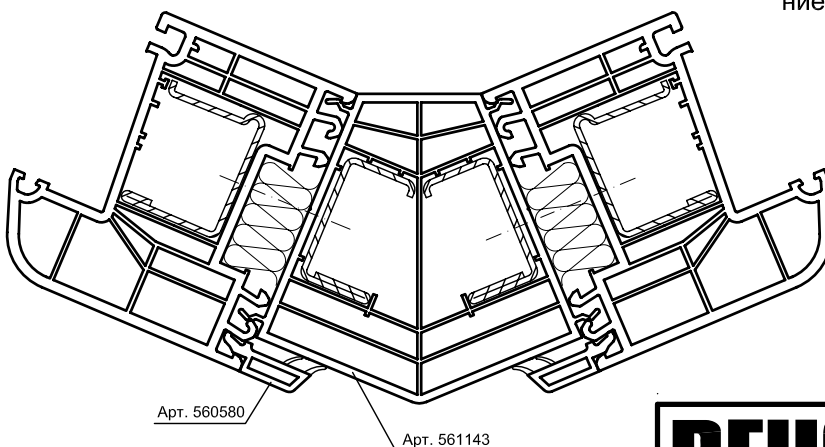
5.2 Чертежи узлов



- Закрепление производить через армирование коробки в круглое армирование эркера.
- Все соединения герметизировать силиконом в области монтажных ножек.
- Зазор между двумя частями эркерного профиля герметизировать ПСУЛ 10/1, арт. 241351 с наружной и внутренней сторон.



- Все соединения герметизировать силиконом в области монтажных ножек.
- Закрепление производить через армирование коробки в армирование профиля углового.



RENAU®		Дополнительные профили 70 мм
М 1:2	20.03.06	Эркерные соединения
LT mosk207 710270-66 RU		и коробка 76/80 BrID